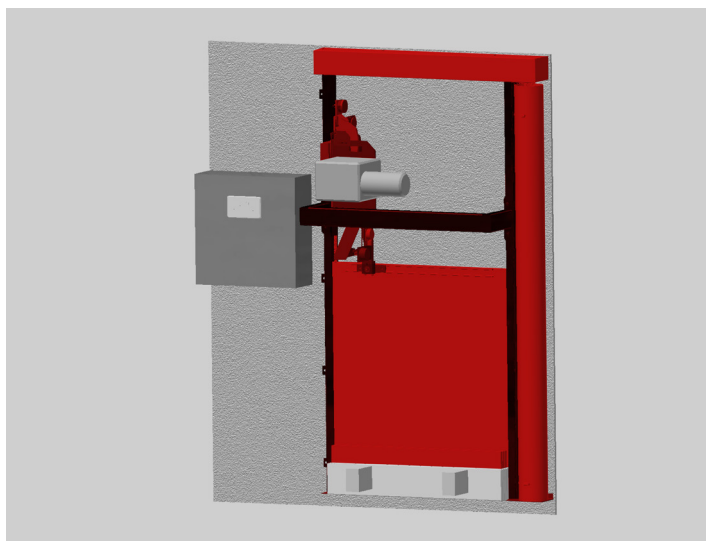


SYSTEM: BR 110 D

MIT SCHNELLAUFFUNKTION



Produktbeschreibung

Einflügeliger, vertikal oder horizontal schließender Feuerschutzabschluss mit Schnellauffunktion für Wandöffnungen von bahngelassenen Förderanlagen; geeignet für im Schließbereich getrennte und ungetrennt durchlaufende Fördertechnik.

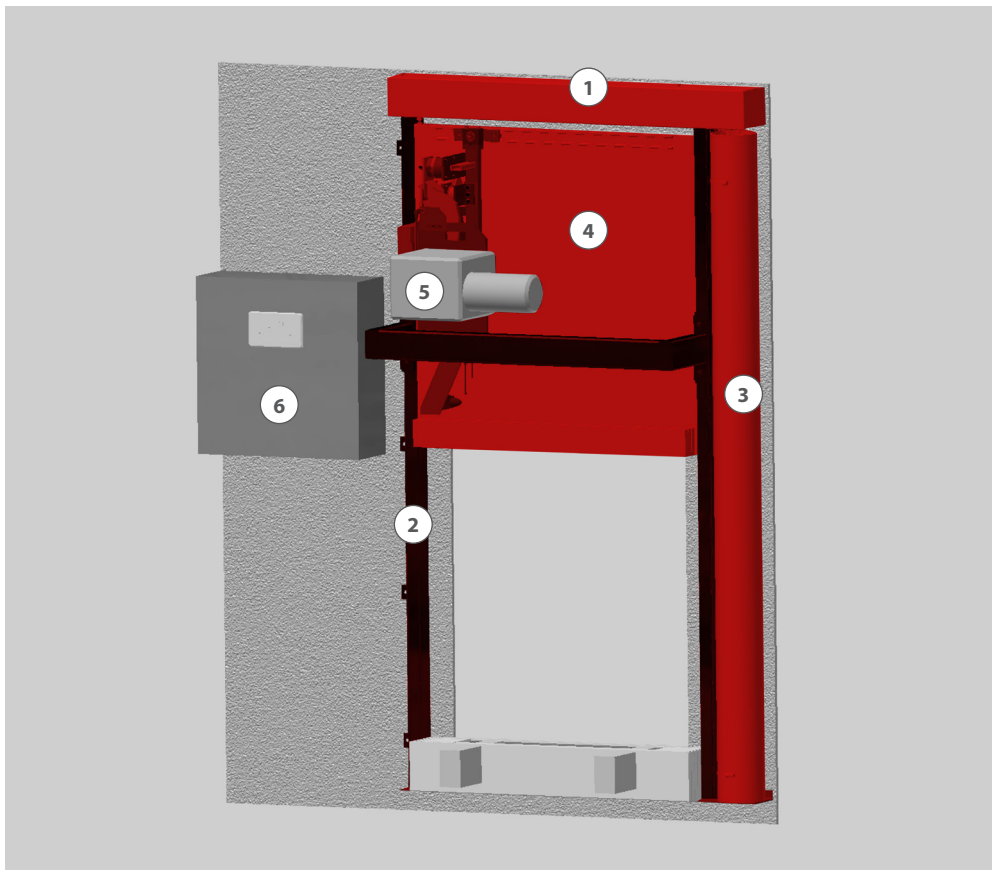
Bauart	Feuerschutzabschluss im Zuge bahngelassener Förderanlagen
Nachweis	Z-6.6-2089 Allgemeine bauaufsichtlich Zulassung/allgemeine Bauartgenehmigung
Schließrichtung	von oben nach unten von unten nach oben von links nach rechts von rechts nach links
Feuerwiderstand	T90 geprüft nach DIN 4102-5
Schließzyklen	200.000 Schließzyklen geprüft nach DIN 4102-18
Wiederöffnung	motorisch
Fördersysteme	Gurttördertechnik Tragkettenfördertechnik Rollenfördertechnik
Sichtbare Oberfläche	verzinkt RAL

Größenabmessungen und Systemaufbau

Abhängig vom Verhältnis von lichter Wandöffnungsbreite zu lichter Wandöffnungshöhe, können sich die genannten Maximalabmessungen reduzieren.

erreichbare Feuerwiderstandsklasse	Bauteil (Tragkonstruktion), in welches der Abschluss eingebaut werden darf	lichte Wandöffnung			
		lichte Wandöffnungsbreite*		lichte Wandöffnungshöhe*	
T 90	≥ 115 mm Mauerwerkswände mit hoher Dichte	ab 500 mm	bis 1.200 mm	ab 500 mm	bis 2.500 mm
	≥ 240 mm Mauerwerkswände mit hoher Dichte	ab 500 mm	bis 2.500 mm	ab 500 mm	bis 2.500 mm
	≥ 150 mm Wände aus Porenbeton-Platten oder Mauerwerk	ab 500 mm	bis 1.200 mm	ab 500 mm	bis 2.500 mm
	≥ 200 mm Wände aus Porenbeton-Platten oder Mauerwerk	ab 500 mm	bis 2.500 mm	ab 500 mm	bis 2.500 mm
	≥ 100 mm Wände aus Beton	ab 500 mm	bis 1.200 mm	ab 500 mm	bis 2.500 mm
	≥ 140 mm Wände aus Beton	ab 500 mm	bis 2.500 mm	ab 500 mm	bis 2.500 mm
	≥ 100 mm Wände aus Gipskarton-Feuerschutzplatten min. Feuerwiderstand F 90	ab 500 mm	bis 2.500 mm	ab 500 mm	bis 2.500 mm
	bekleidete Stahlstützen und/oder Träger min. Feuerwiderstand F 90 A	ab 500 mm	bis 2.500 mm	ab 500 mm	bis 2.500 mm

* unabhängig von der Wandöffnung ist die kleinste Systemabmessung die Baugröße für eine Wandöffnung 1.000 mm x 1.000 mm



Legende Systemkomponenten:

- 1 = Gehäuse
- 2 = Führungsschienen
- 3 = Gegengewicht
- 4 = Absperrelement
- 5 = Antriebsmotor
- 6 = Steuerung mit Bedieneinheit