

# SYSTÉM: FIBERSHIELD®

## KONSTRUKČNÍ ŘADA: FIBERSEAL



### Popis produktu

Bezpečnostní uzávěr proti ohni a kouři s automatickým zavíráním v případě poplachu a neizolující teplo, s textilní konstrukcí, s vertikální vestavbou a směrem zavírání.

<b>Konstrukce</b>	Bezpečnostní uzávěr proti ohni a kouři, neizolující teplo, s textilní konstrukcí
<b>Doklad</b>	Označení CE podle EN 16034:2014 společně s EN 13241:2003+A2:2016
<b>Směr uzavírání</b>	Shora dolů
<b>Požární odolnost</b>	E 0 – EW 120   přezkoušeno podle EN 1634-1:2014+A1:2018   klasifikováno podle EN 13501-2:2016
<b>Ochrana proti kouři</b>	S <sub>a</sub> , S <sub>200</sub>   přezkoušeno podle EN 1634-3:2005-01   klasifikováno podle EN 13501-2:2016
<b>Uzavírací cykly</b>	C – C2   přezkoušeno podle EN 12605: 2000-08 a EN 12604:2017-12   klasifikováno podle EN 13501-2:2016
<b>Požární chování textilu</b>	A2-s1, d0; B-s1, d0; E-d2   přezkoušeno podle ISO 1716 a EN 13823 nebo ISO 11295-2   klasifikováno podle EN 13501-1:2018
<b>Ekologické předpoklady</b>	nejsou zohledněny zvláštní okolní podmínky (např. vlhkost vzduchu > 80 %, okolní teplota < 5 °C a > 45 °C, zatížení větrem atd.)
<b>Viditelné povrchy</b>	pozinkované, standardní barevný odstín RAL a NCS

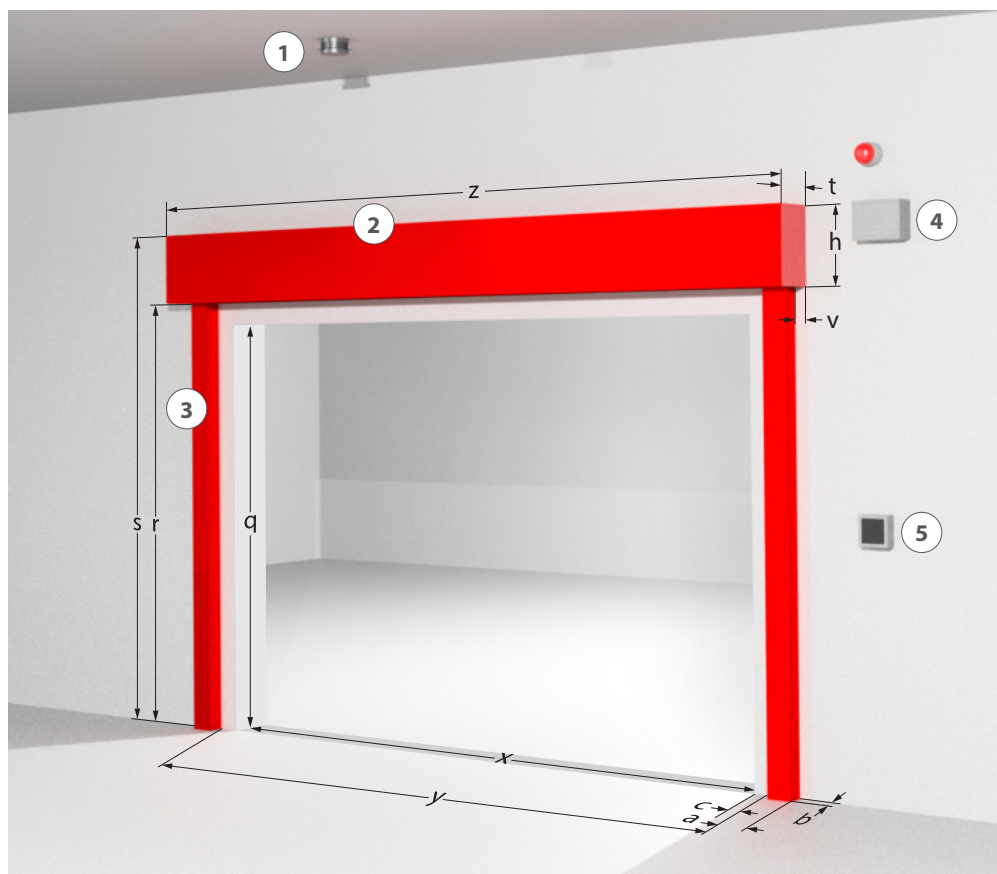
## Konstrukční provedení systému (výkresu systému)

Díky kombinaci klasifikací nebo vztahu světlejší systémové šířky ke světlejší systémové výšce je možné omezit uvedené maximální rozměry. Platí údaje uvedené v nabídce.

Klasifikace Ochrana proti ohni	Velikost max.** [y × r] v mm	Tkanina	Síla stěny* v mm	Plášť	Vodící kolejnice
E 0	9792 × 6000	Protex 600 2S	150	Typ A, B, C, D	Typ 1, 2
E 0	9792 × 6000	Protex 1100 2S	150	Typ A, B, C, D	Typ 1, 2
E 0	8792 × 5000	Heliotex	150	Typ A, B, C, D, E	Typ 1, 2
E 120	8792 × 5000	Heliotex	175	Typ A, B, C, D, E	Typ 1, 2
EW 90	8792 × 5000	Heliotex	150	Typ A, B, C, D, E	Typ 1, 2
E 120, EW 120	4340 × 2700	Heliotex	175	Typ A, B, C, D, E	Typ 1, 2
C2	7500 × 5000	Heliotex			
S <sub>a</sub>	Délka spáry nesmí překročit 14,85 m (normativně: 3 strany bez ukončovací lišty).				
S <sub>200</sub>	Nesmí být překročena plocha 25,2 m <sup>2</sup> a délka spáry 20,1 m (normativně: 4 strany).				

\* Odolnost proti ohni u nosné konstrukce krytů nebo stěn a sousedních stavebních částí musí odpovídat minimálně ochranným uzávěrům proti ohni nebo kouři. Doklad o stabilitě a vhodnosti použití sousedních stěn a stavebních částí musí být uvedena s přihlédnutím k obecným okolním podmínkám. Ochranný uzávěr proti ohni a/nebo kouři nesmí být kromě vlastní hmotnosti zatěžován jinými předměty. Stěny a stavební části, které budou sousedit se systémy neizolujícími teplo, nesmí být hořlavé.

\*\* Větší rozměry na vyžádání.



### Vysvětlivky k součástem systému:

- 1 = hlásič kouře
- 2 = skříň
- 3 = vodící lišta
- 4 = řídicí modul
- 5 = spouštěcí zařízení (podrobnosti o provedení elektrických komponentů jsou uvedeny v platném všeobecném stavebním povolení uzamykacího systému.)

### Vysvětlivky k rozměrům:

#### Stavební tělesa

- q = světlá hrubá konstrukční výška
- x = světlá hrubá konstrukční šířka

#### Systém

- s = výška systému
- r = světlá výška systému
- y = světlá šířka systému
- z = šířka systému

#### Skříň

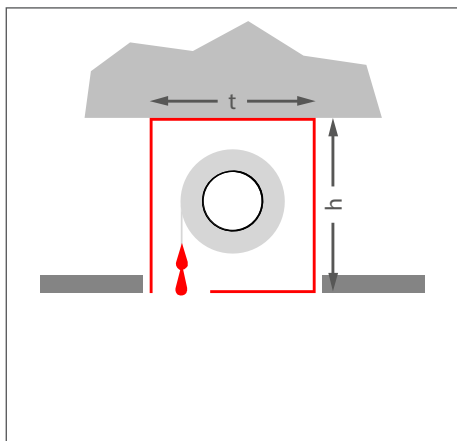
- t = hloubka
- h = výška
- v = odchylka mezi skříň a vodící lištou

#### Vodící lišta

- a = šířka
- b = hloubka
- c = zakrytí

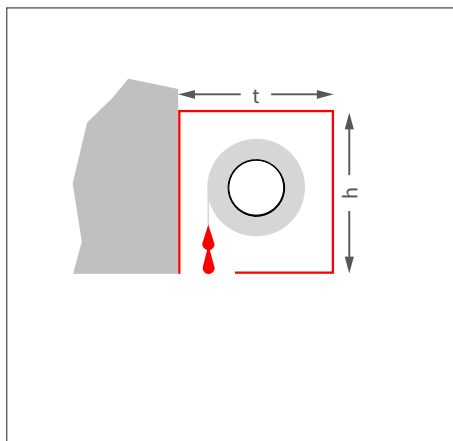
## Plášť

Montáž na stropě



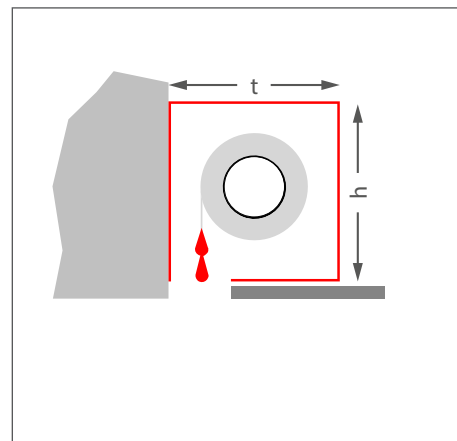
Typ A:  $t = 285 \text{ mm}$ ,  $h = 200 \text{ mm}$   
 Typ B:  $t = 350 \text{ mm}$ ,  $h = 260 \text{ mm}$   
 Typ C:  $t = 190 \text{ mm}$ ,  $h = 290 \text{ mm}$   
 Typ D:  $t = 290 \text{ mm}$ ,  $h = 360 \text{ mm}$   
 Typ E:  $t = 380 \text{ mm}$ ,  $h = 420 \text{ mm}$

Montáž na stěně



Typ B:  $t = 350 \text{ mm}$ ,  $h = 260 \text{ mm}$   
 Typ C:  $t = 190 \text{ mm}$ ,  $h = 290 \text{ mm}$   
 Typ D:  $t = 290 \text{ mm}$ ,  $h = 360 \text{ mm}$   
 Typ E:  $t = 380 \text{ mm}$ ,  $h = 420 \text{ mm}$

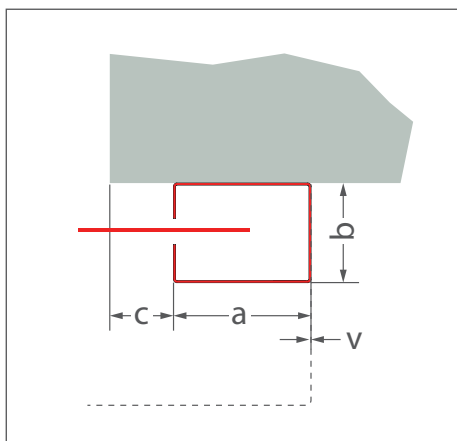
Montáž na stěně pod stropem s clonou



Typ B:  $t = 350 \text{ mm}$ ,  $h = 260 \text{ mm}$   
 Typ C:  $t = 190 \text{ mm}$ ,  $h = 290 \text{ mm}$   
 Typ D:  $t = 290 \text{ mm}$ ,  $h = 360 \text{ mm}$   
 Typ E:  $t = 380 \text{ mm}$ ,  $h = 420 \text{ mm}$

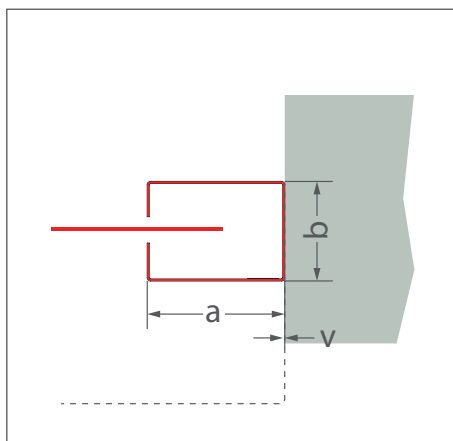
## Vodící kolejnice

Typ 1 (nástěnná montáž)



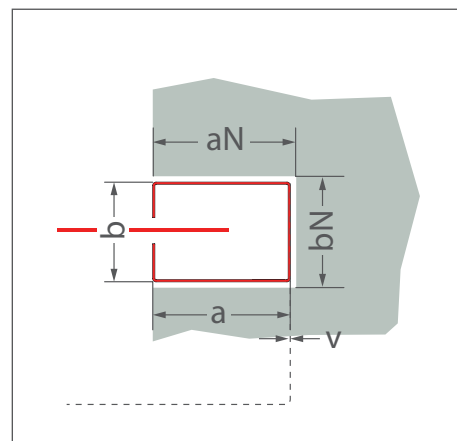
$a = 104 \text{ mm}$   
 $b = 74 \text{ mm}$   
 $c \geq 0 \text{ mm}$   
 $v = 0 \text{ mm}$

Typ 2 (montáž do ostění)



$a = 104 \text{ mm}$   
 $b = 74 \text{ mm}$   
 $v = 0 \text{ mm}$

Typ 2 (montáž v nice)



$a = 104 \text{ mm}$        $aN = 120 \text{ mm}$   
 $b = 74 \text{ mm}$        $bN = 100 \text{ mm}$   
 $v = 0 \text{ mm}$

Poznámka: Přerušovaná čára pro držák (pouzdro) navjějšího hřídele