

# SYSTEEM: FIBERSHIELD®

## SERIE: FIBERSEAL



### Productomschrijving

In het geval van een alarm zelfsluitende, niet warmte-isolerende brand- en rookafsluiting textiel-constructie in verticale inbouwpositie en sluitrichting.

<b>Systeem type</b>	niet warmte-isolerende brand- en rookafsluiting textiel-constructie
<b>Bewijs</b>	CE-markering conform EN 16034:2014 in combinatie met EN 13241:2003+A2:2016
<b>Sluitrichting</b>	van boven naar beneden
<b>Brandwerendheid</b>	E 0 – EW 120   getest volgens EN 1634-1:2014+A1:2018   geclassificeerd volgens EN 13501-2:2016
<b>Rookbeveiliging</b>	$S_a, S_{200}$   getest volgens EN 1634-3:2005-01   geclassificeerd volgens EN 13501-2:2016
<b>Sluitingscycli</b>	C0, C, C1, C2   getest volgens EN 12605:2000-08 en EN 12604:2017-12   geclassificeerd volgens EN 13501-2:2016
<b>Brandgedrag van het textiel</b>	A2-s1, d0; B-s1, d0; E-d2   getest volgens ISO 1716 en EN 13823 resp. ISO 11295-2   geclassificeerd volgens EN 13501-1:2018
<b>Milieucondities</b>	er is geen rekening gehouden met bijzondere milieumomstandigheden (bijvoorbeeld luchtvochtigheid > 80 %, omgevingstemperatuur < 5 °C en > 45 °C, windlasten, enz.)
<b>Zichtbare oppervlakken</b>	verzinkt, RAL- en NCS-standaardkleur

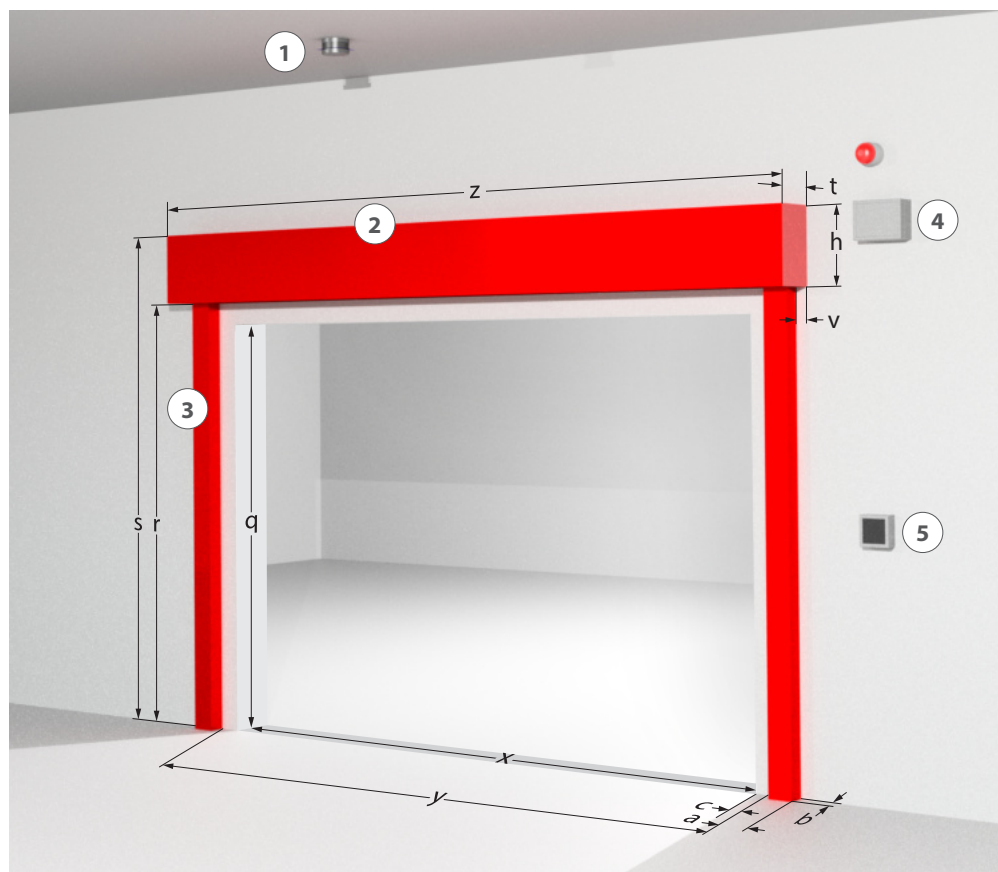
## Constructieve systeemopbouw (systeemtekening)

Door de combinatie van classificaties of de verhouding van lichte systeembreedte ten opzichte van lichter systeemhoogte kunt u de genoemde maximale afmetingen reduceren. De specificaties op de offerte zijn geldig.

Classificatie Brandveiligheid	Maat max.** [y x r] in mm	Weefsel	Wanddikte* in mm	Behuizing	Geleiderails
E 0	9792 x 6000	Protex 600 2S	150	Type A, B, C, D	Type 1, 2
E 0	9792 x 6000	Protex 1100 2S	150	Type A, B, C, D	Type 1, 2
E 0	8792 x 5000	Heliotex	150	Type A, B, C, D, E	Type 1, 2
E 120	8792 x 5000	Heliotex	175	Type A, B, C, D, E	Type 1, 2
EW 90	8792 x 5000	Heliotex	150	Type A, B, C, D, E	Type 1, 2
E 120, EW 120	4340 x 2700	Heliotex	175	Type A, B, C, D, E	Type 1, 2
C2	7500 x 5000	Heliotex			
S <sub>a</sub>	Gezamenlijke lengte mag 14,85 m (normatief: 3-zijdig zonder afsluitstrip) niet overschrijden.				
S <sub>200</sub>	Oppervlak van 25,2m <sup>2</sup> en gezamenlijke lengte van 20,1 m (normatief: 4-zijdig) mogen niet worden overschreden.				

\* De vuurbestendigheid van een plafond- of wandconstructie en de aangrenzende componenten moet minstens voldoen aan de brand- en /of rookafsluiting. Het bewijs van de stabiliteit en bruikbaarheid van de aangrenzende wanden en componenten moet onder algemene omgevingsomstandigheden en in het geval van brand verzekerd zijn. De brand- en /of rookafsluiting mag ook in het geval van brand buiten het eigengewicht niet zijn blootgesteld aan extra belasting. Wand en componenten die grenzen aan niet-warmte-isulerende systemen grenzen, mogen niet brandbaar zijn.

\*\* grotere afmetingen op aanvraag



### Legenda systeemcomponenten:

- 1 = rookmelder
- 2 = behuizing
- 3 = geleiderail
- 4 = aansturingmodule
- 5 = activeringsmechanisme (uitvoeringsdetails van de elektrische componenten zijn te vinden in de geldende algemene typegoedkeuring van het openhoudsysteem.)

### Legenda dimensionering:

#### Constructie

- q = lichte skelethoogte
- x = lichte skeletbreedte

#### Systeem

- s = systeemhoogte
- r = lichte systeemhoogte
- y = lichte systeembreedte
- z = systeembreedte

#### Behuizing

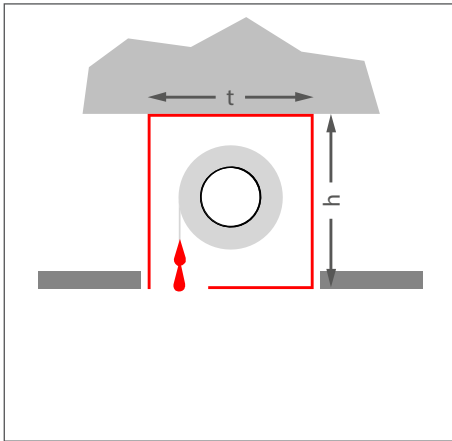
- t = diepte
- h = hoogte
- v = Verschil tussen behuizing en geleiderail

#### Geleiderail

- a = breedte
- b = diepte
- c = afdekking

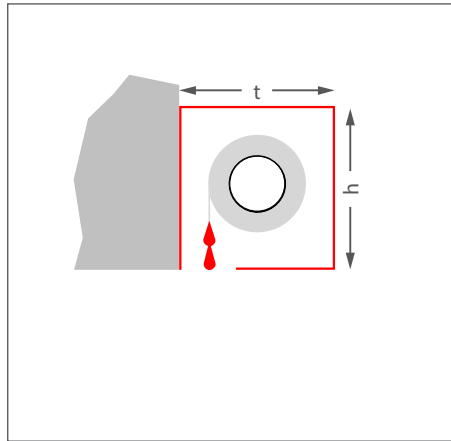
## Behuizing

Plafondmontage



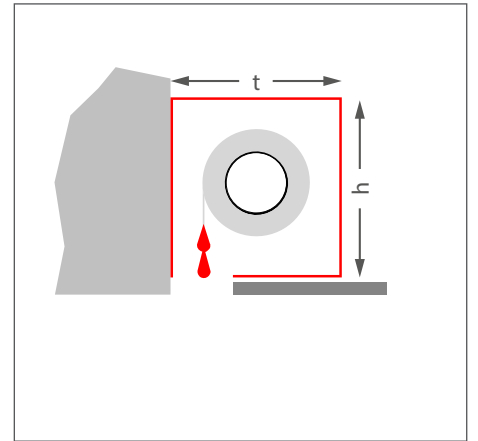
Type A:  $d = 285 \text{ mm}$ ,  $h = 200 \text{ mm}$   
 Type B:  $d = 350 \text{ mm}$ ,  $h = 260 \text{ mm}$   
 Type C:  $d = 190 \text{ mm}$ ,  $h = 290 \text{ mm}$   
 Type D:  $d = 290 \text{ mm}$ ,  $h = 360 \text{ mm}$   
 Type E:  $d = 380 \text{ mm}$ ,  $h = 420 \text{ mm}$

Wandmontage



Type B:  $d = 350 \text{ mm}$ ,  $h = 260 \text{ mm}$   
 Type C:  $d = 190 \text{ mm}$ ,  $h = 290 \text{ mm}$   
 Type D:  $d = 290 \text{ mm}$ ,  $h = 360 \text{ mm}$   
 Type E:  $d = 380 \text{ mm}$ ,  $h = 420 \text{ mm}$

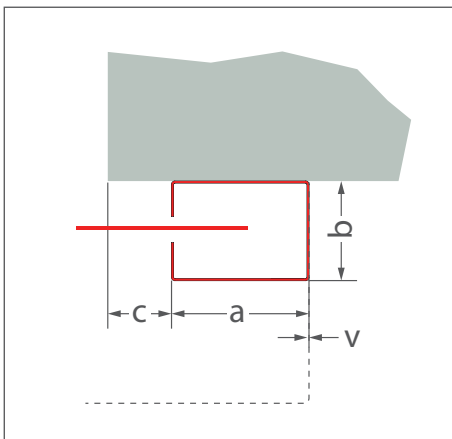
Wandmontage verlaagd plafond met kap



Type B:  $d = 350 \text{ mm}$ ,  $h = 260 \text{ mm}$   
 Type C:  $d = 190 \text{ mm}$ ,  $h = 290 \text{ mm}$   
 Type D:  $d = 290 \text{ mm}$ ,  $h = 360 \text{ mm}$   
 Type E:  $d = 380 \text{ mm}$ ,  $h = 420 \text{ mm}$

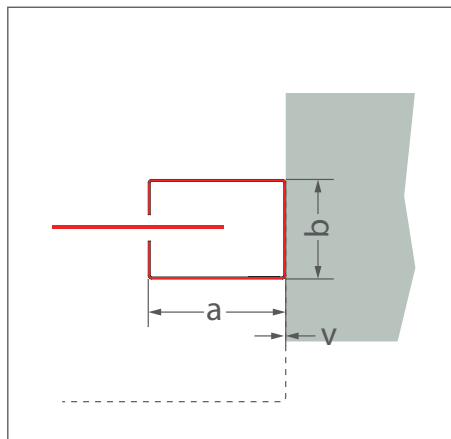
## Geleiderails

Type 1 (wandmontage)



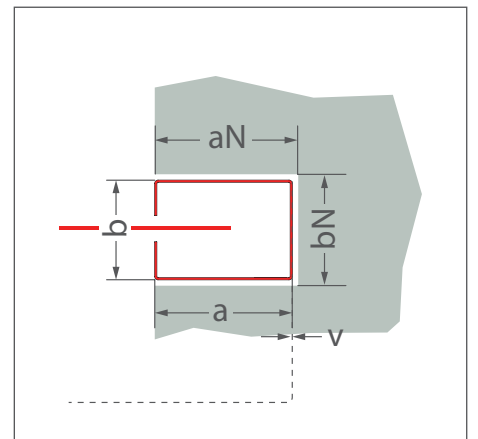
$a = 104 \text{ mm}$   
 $b = 74 \text{ mm}$   
 $c \geq 0 \text{ mm}$   
 $v = 0 \text{ mm}$

Type 2 (kozijnmontage)



$a = 104 \text{ mm}$   
 $b = 74 \text{ mm}$   
 $v = 0 \text{ mm}$

Type 2 (nismontage)



$a = 104 \text{ mm}$        $aN = 120 \text{ mm}$   
 $b = 74 \text{ mm}$        $bN = 100 \text{ mm}$   
 $v = 0 \text{ mm}$

Opmerking: Stippellijn voor wikkelassteun (behuizing)