

## Fibershield® -E

(E)konomický textilní požární uzávěr s vysokým stupněm standardizace

### Popis produktu

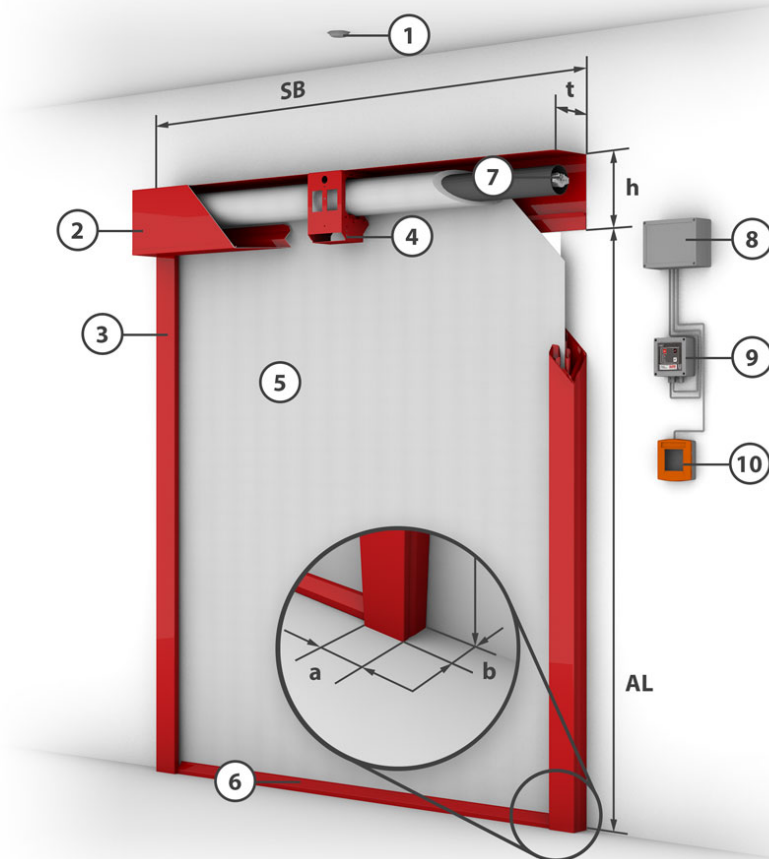
Fibershield-E je vysoce standardizovaný produkt, čímž je ekonomicky výhodným uzávěrem s maximální šířkou 6 m a rolovací výškou až do 8 m, případně je možná šířka systému až do 7 m s rolovací výškou pouze do 5 m. Standardním pohonným systémem je zde „Gravigen“, tzn. systém je uzavírán bez energie a nutnosti protipožárních kabelů. Počet cyklů motoru je až 10 000. Uzávěr dále splňuje díky použití různých druhů tkaniny různé cíle ochrany, a to minimálně třídu C 1 dle EN 13501-2. Systém obsahuje knoflíkové vedení ve vodících lištách a volitelnou pružinovou ukončovací lištu.

<b>Konstrukce</b>	textilní požární uzávěr	<b>Směr uzavírání</b>	z vrchu dolů
<b>Dosažitelné cíle ochrany</b>	EI - s požárně bezpečnou zónou • EI - se sprinklery	<b>Požární odolnost</b>	E 30 • E 60 • E 90 • EW 30 • EW 60 • klasifikováno podle DIN EN 13501-2
<b>Tkanina</b>	Heliotex • Ecotex 1100 A2	<b>Uzavírací cykly</b>	C2
<b>Úsek bez požárního zatížení</b>	Heliotex: EI 30/60/90 min 20/30/50 cm • Protex/Ecotex: EI 30/60/90 min 100/150/200 cm		
<b>Doklad</b>	UB III/B-06-005 • 3102/717/07 • UB 3.1/09-021 • UB III/B-08-012 • UB III/B-08-016		

## Konstrukční provedení (Systémový výkres)

Klasifikace	Tkanina	Šířka systému	Rolovací výška	t	h
E 90 / EW 30	Ecotex 1100	≥ 1,1 m - ≤ 3 m	≤ 3 m	200 mm	220 mm
EW 90	Heliotex EW	≥ 1,1 m - ≤ 3 m	≤ 3 m	200 mm	220 mm

(Nestandardní velikosti na vyžádání - technicky možné až do šířky 7 m (Ecotex 1100) případně až do 6 m (Heliotex))



1 = Detektor kouře

2 = Kastlík

3 = Vodící lišta

4 = Upevňovací konzole

5 = Tkanina

6 = Ukončovací lišta

7 = Hřídel s trubkovým motorem

8 = Řídicí modul

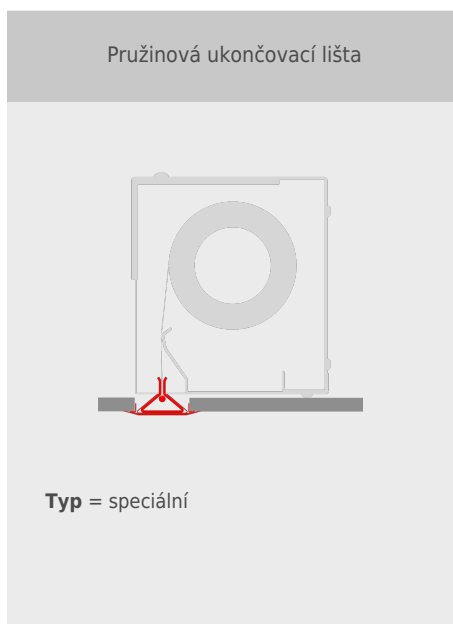
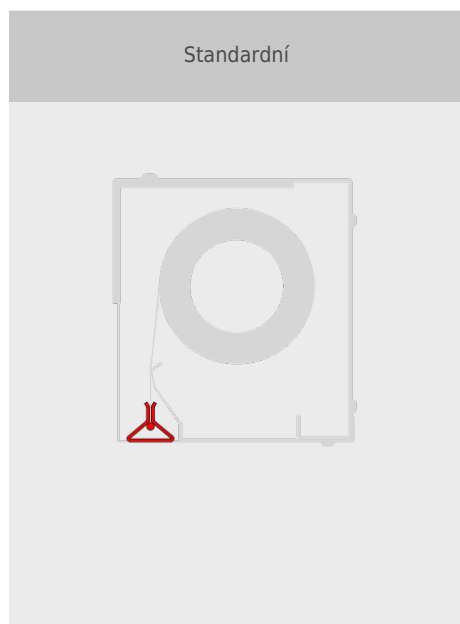
9 = Ovládání

10 = Tlačítko

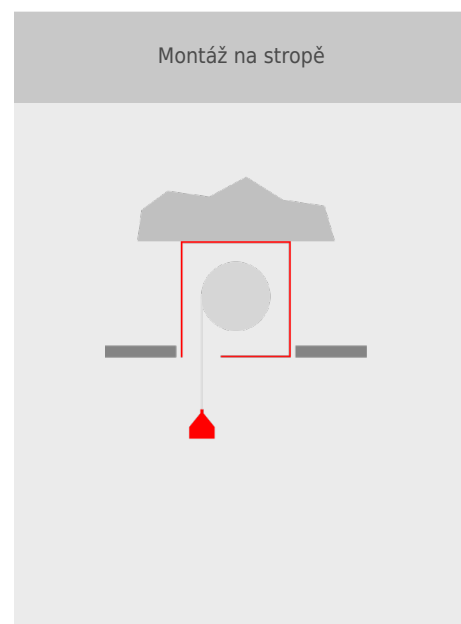
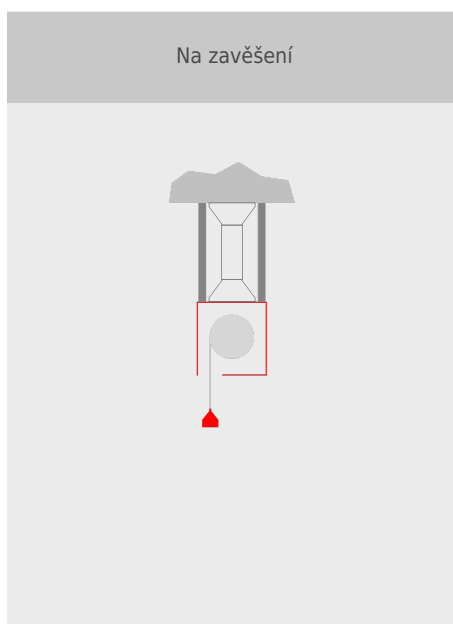
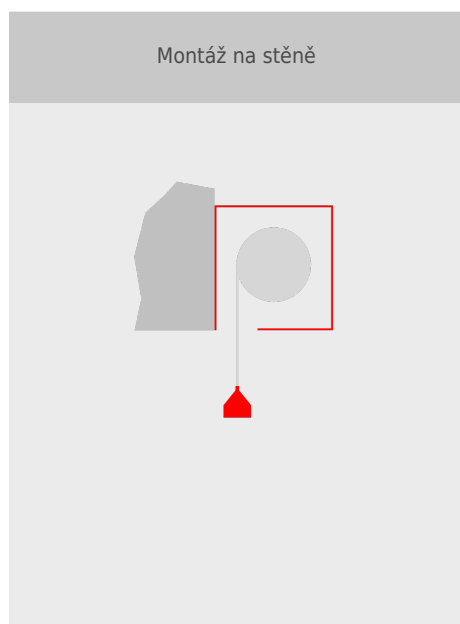
## Ukončovací lišty

Standardní

Speciální provedení



## Varianty montáže skříně



## Vodící lišty

