

Fibershield® -E

Der (E)conomische, textile Feuerschutzvorhang mit hohem Standardisierungsgrad

Produktbeschreibung

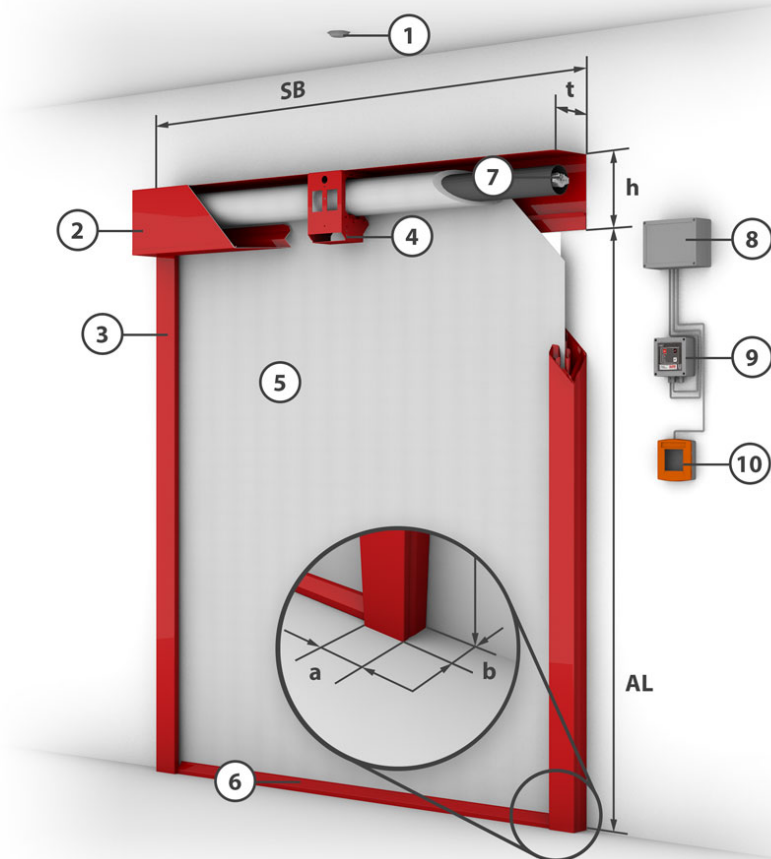
Hohe Standardisierung und damit ökonomisches Abschottungssystem mit Antriebssystem „Gravigen“, d.h. Schließen ohne Fremdenergien, sodass keine feuerresistenten Kabel nötig sind.
 Hohe Zyklenzahl der Motoren von 10.000 Zyklen. Verschiedene Klassifizierungen durch unterschiedliche Gewebeanarten erreichbar.
 Große Feuerschutzvorhangssysteme mind. Klasse C 2.
 Optionale Ausstattungsmöglichkeiten: Sicherheitskontaktleiste, federnde Abschlussleiste

Bauart	Textiler Feuerschutzvorhang	Schließrichtung	von oben nach unten
Erreichbare Schutzziele	EI - mit brandlastfreier Zone • EI - mit Sprinkler	Feuerwiderstand	E 30 • E 60 • E 90 • EW 30 • EW 60 • klassifiziert nach DIN EN 13501-2
Gewebe	Heliotex • Ecotex 1100 A2	Schließzyklen	C2
Brandlastfreie Zone	Heliotex: EI 30/60/90min 20/30/50 cm • Protex/Ecotex: EI 30/60/90min 100/150/200 cm		
Nachweis	UB III/B-06-005 • 3102/717/07 • UB 3.1/09-021 • UB III/B-08-012 • UB III/B-08-016		

Konstruktiver Systemaufbau (Systemzeichnung)

Klassifizierung	Gewebe	Systembreite	Abrolllänge	t	h
E 90 / EW 30	Ecotex 1100	≥ 1,1 m - ≤ 3 m	≤ 3 m	200 mm	220 mm
EW 90	Heliotex EW	≥ 1,1 m - ≤ 3 m	≤ 3 m	200 mm	220 mm

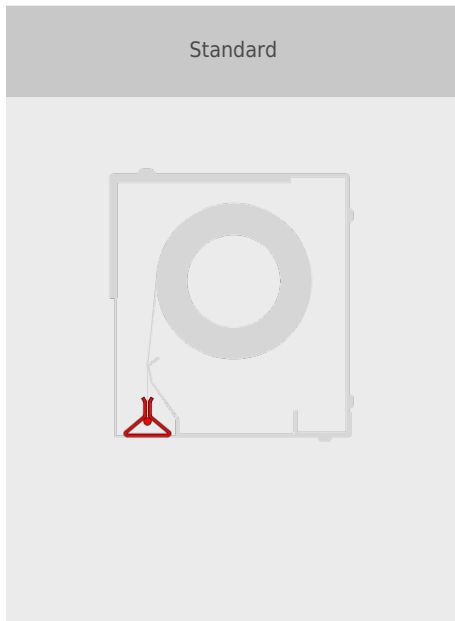
(Sondergrößen auf Anfrage - Technisch bis zu einer Breite von 7 m (Ecotex 1100) bzw. 6 m (Heliotex) möglich)



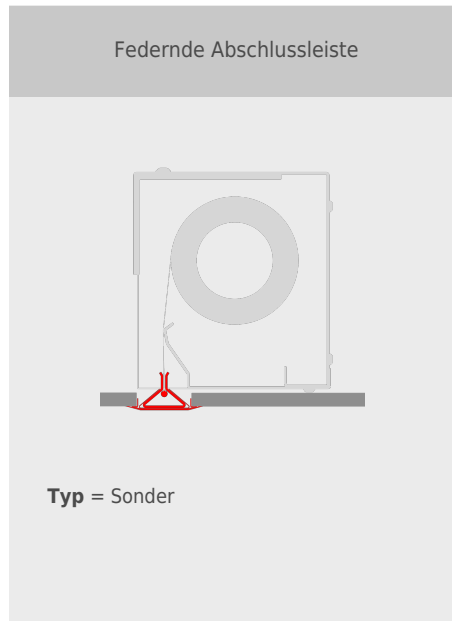
- | | | | |
|---------------------------------|---------------------|---------------------|-------------------------|
| 1 = Rauchmelder | 2 = Gehäuse | 3 = Führungsschiene | 4 = Befestigungskonsole |
| 5 = Textil | 6 = Abschlussleiste | 7 = Rohrmotor | 8 = Ansteuerungsmodul |
| 9 = Steuerung mit Bedieneinheit | 10 = Handauslöser | | |

Abschlussleisten

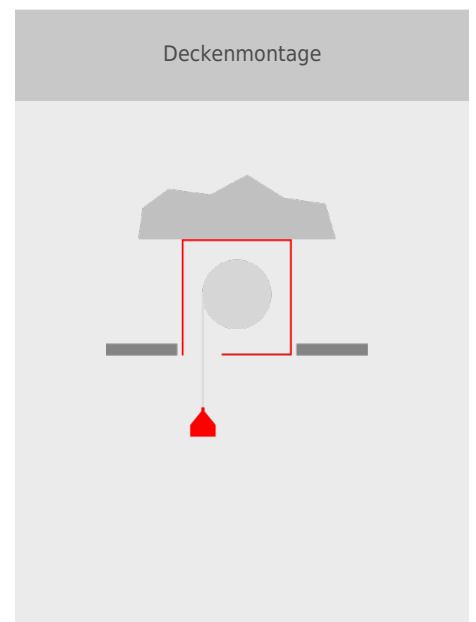
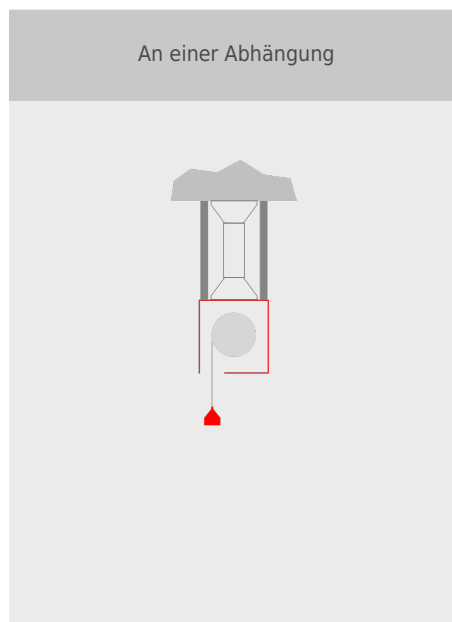
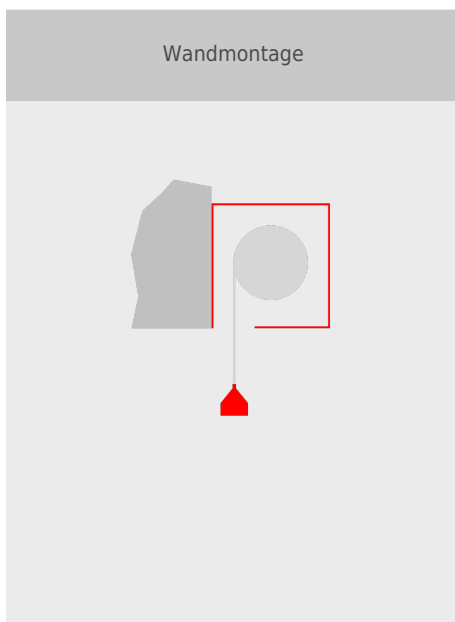
Standard



Sonder



Einbauvarianten Gehäuse



Führungsschienen

