

## Fibershield® -E

Het economische textiele brandscherm met hoog standaardiseringsniveau

### Productbeschrijving

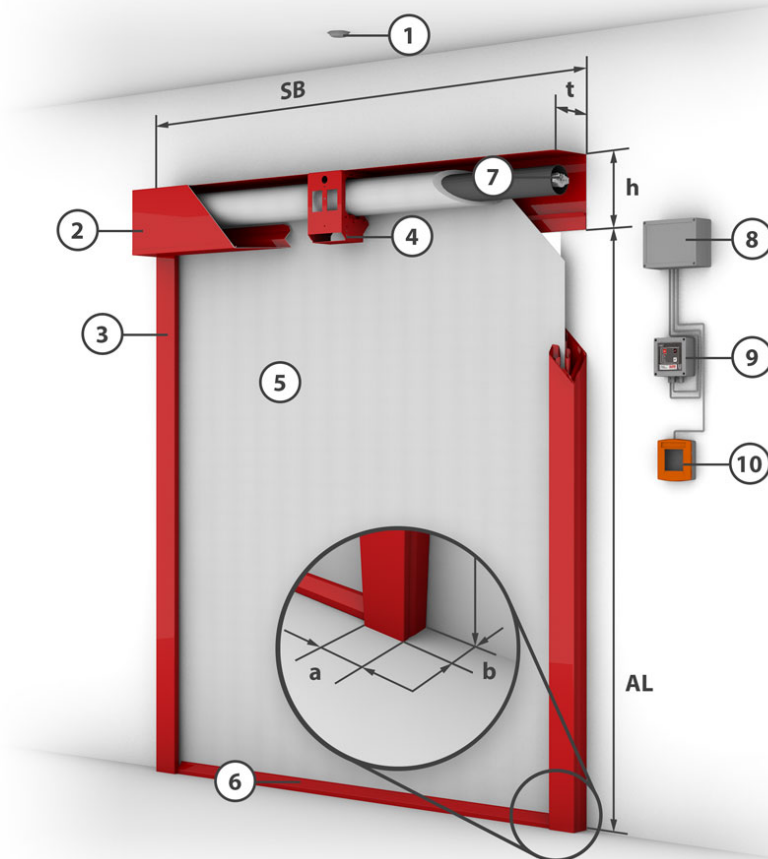
Hoge standaardisatie en daarmee economisch afschermingssysteem met aandrijfsysteem 'Gravigen', d.w.z. sluiten zonder externe energie, zodat er geen vuurbestendige kabels nodig zijn. Hoog cyclusaantal van de motoren van 10.000 cycli. Verschillende classificaties haalbaar door verschillende soorten weefsels. Grote brandschermsystemen minstens klasse C 2. Optionele uitrustingsmogelijkheden: veiligheidscontactlijst, verende afsluitlijst

<b>Systeem type</b>	Textiel brandscherm	<b>Sluitrichting</b>	van boven naar beneden
<b>Haalbare beschermingsdoelen</b>	EI - met brandlastvrije zone • EI - met sprinkler	<b>Brandwerendheid</b>	E 30 • E 60 • E 90 • EW 30 • EW 60 • geclassificeerd volgens DIN EN 13501-2
<b>Weefsel</b>	Heliotex • Ecotex 1100 A2	<b>Sluitingscycli</b>	C2
<b>Brandlastvrije zone</b>	Heliotex: EI 30/60/90 min 20/30/50 cm • Protex/Ecotex: EI 30/60/90 min 100/150/200 cm		
<b>Bewijs</b>	UB III/B-06-005 • 3102/717/07 • UB 3.1/09-021 • UB III/B-08-012 • UB III/B-08-016		

## Constructieve systeemopbouw (Systeemtekening)

Classificatie	Branddoek	Systeembreedte (SB)	Afrol lengte (AL)	t	h
E 90 / EW 30	Ecotex 1100	≥ 1,1 m - ≤ 3 m	≤ 3 m	200 mm	220 mm
EW 90	Heliotex EW	≥ 1,1 m - ≤ 3 m	≤ 3 m	200 mm	220 mm

(Bijzondere maten op aanvraag - Technisch mogelijk tot een breedte van 7 m (Ecotex 1100) of 6 m (Heliotex))



1 = Smoke detector

2 = Casing

3 = Side guide

4 = Fixing bracket

5 = Fabric

6 = Closing element

7 = Tubular motor

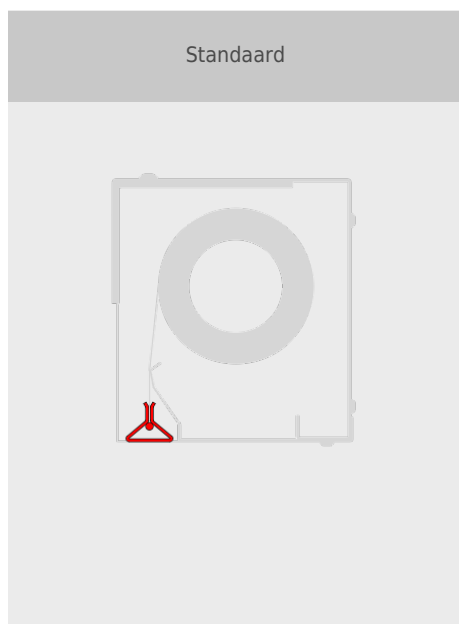
8 = Control module

9 = Control with operating unit

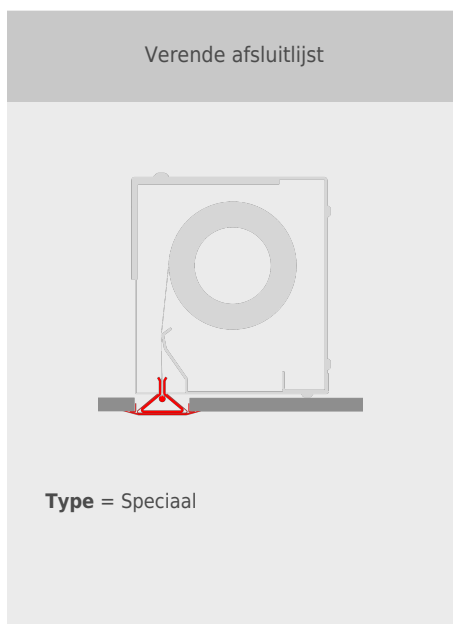
10 = Manual release

## Afsluitlijsten

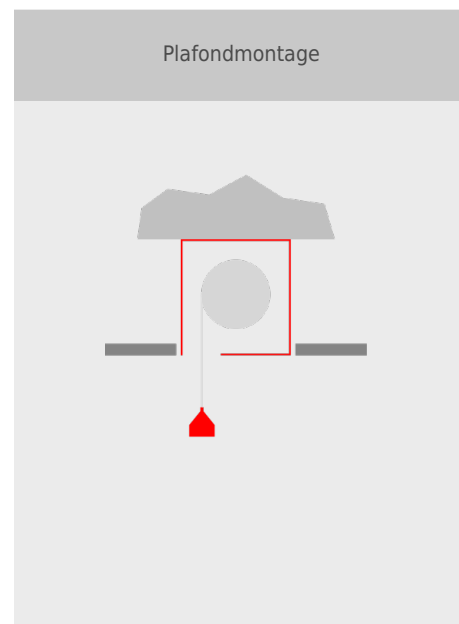
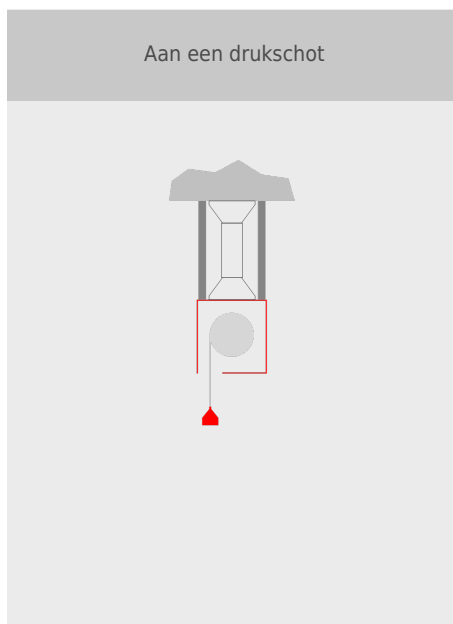
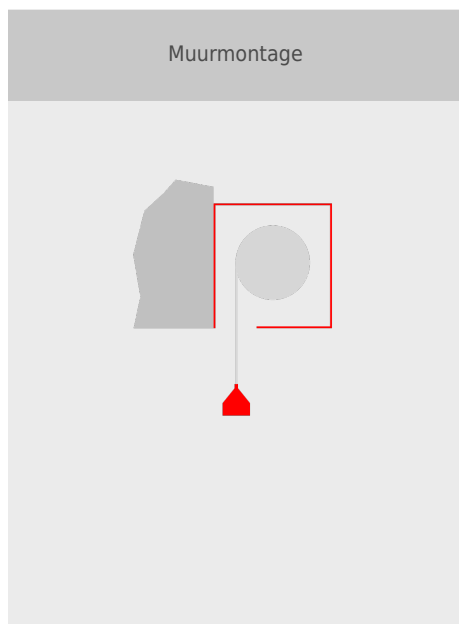
### Standaard



### Bijzonder



## Inbouwvarianten



## Geleiderails

