

SYSTÈME : FIBERSHIELD®

SÉRIE : FIBERSHIELD®-I



Description du produit

En cas d'alarme, fermeture anti-incendie à fermeture automatique et à isolation thermique, de conception textile, en position d'installation verticale et dans le sens de la fermeture.

Conception	Fermeture de protection contre le feu thermiquement isolante de construction textile
Preuve	Marquage CE selon EN 16034:2014 en conjonction avec EN 13241:2003+A2:2016
Sens de fermeture	De haut en bas
Résistance au feu	EI ₁ 30 - EI ₂ 120 testé selon la norme EN 1634-1:2014-03 classé selon la norme EN 13501-2:2016
Protection contre la fumée	S ₀ testé selon l'EN 1634-3:2005-01 en conjonction avec l'EN 1363-1:2012-10 classé selon EN 13501-2:2016
Cycles de fermeture	C, C1, C2 testé selon la norme EN 12605:2000-08 classé selon la norme EN 13501-2:2016
Comportement au feu du textile	B-s1, d0; E-d2 testé selon ISO 11925-2 et EN 13823 classé selon EN 13501-1:2018
Conditions environnementales	Des conditions environnementales particulières (par exemple, une humidité de l'air > 80 %, température ambiante < 5 °C et > 45 °C, charges de vent, etc.)
Surfaces visibles du boîtier, des rails de guidage et de la bande d'extrémité	Galvanisé, revêtu d'une couleur standard RAL, NCS, acier inoxydable V2A matériau A-1.3401 type I brillant, type II K240 rectifié

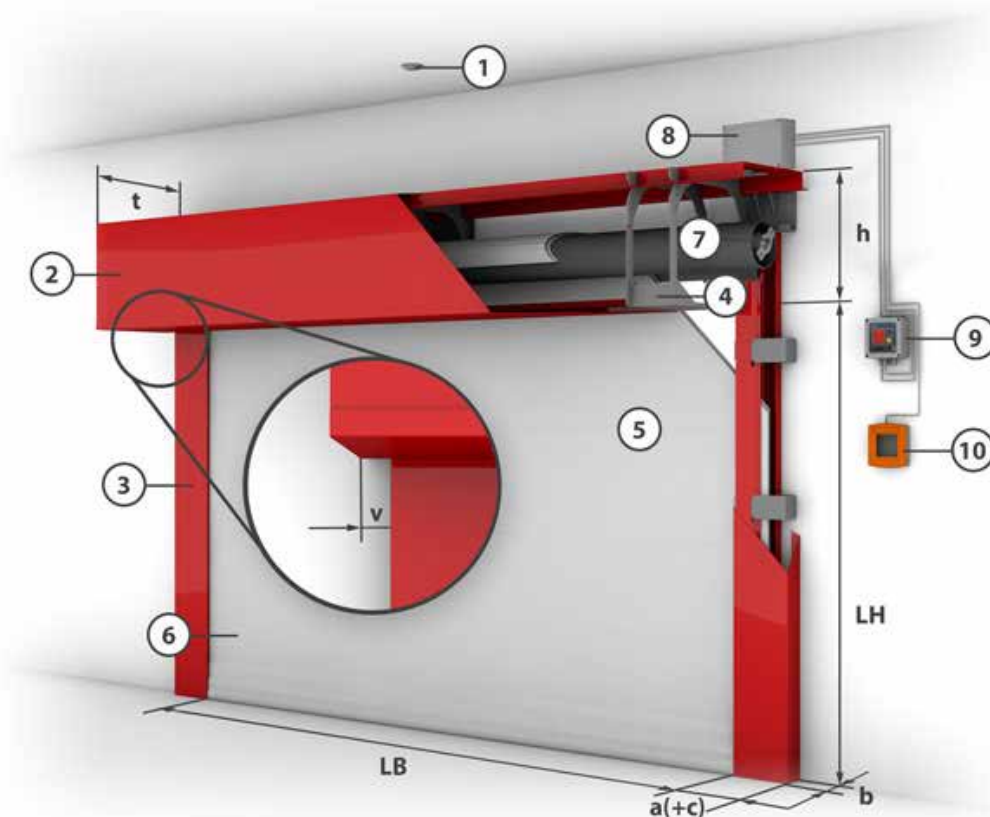
Construction du système (dessin du système)

Compte tenu de la combinaison des classifications, les dimensions maximales indiquées peuvent être réduites.
Les données figurant sur l'offre font foi.

Classifi- cation	Taille max. [LB x LH] en mm	Épaisseur de la paroi * en mm	Boîtier	Rail de guidage [a(+c) x b]
El ₁ 30	7315 x 4950	150	Type A ou Type B	Type 1 ou Type 3**
El ₂ 30	7315 x 4950	150	Type A ou Type B	Type 1 ou Type 3**
El ₁ 60	6600 x 4840	150	Type B	Type 2
El ₂ 60	6600 x 4840	150	Type A ou Type B	Type 1 ou Type 3**
El ₁ 90	6000 x 4400	150	Type B	Type 2
El ₂ 90	6000 x 4400	150	Type B	Type 1
El ₂ 120	6600 x 4840	175	Type B	Type 2
C2	6600 x 4840			
S _a	Longueur du joint 14,5 m (3 côtés sans bande d'extrémité)			

* Le mur peut être de faible densité (bloc de béton cellulaire) ou de haute densité (maçonnerie ou béton).

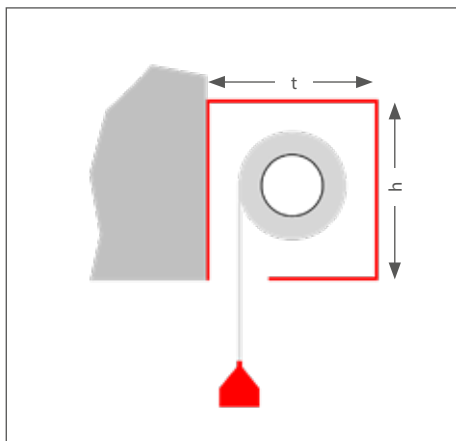
** Rails de guidage type 3 taille maximale 3000 x 2870 mm



- 1 = Détecteur de fumée
 - 2 = Logement
 - 3 = Rails de guidage
 - 4 = Support de montage
 - 5 = Textile
 - 6 = Élément final
 - 7 = Moteur tubulaire
 - 8 = Module de contrôle
 - 9 = Contrôle avec unité de commande
 - 10 = Déclenchement manuel en option
- (Déverrouillage manuel nécessaire si l'unité de commande avec l'unité d'exploitation est montée à plus de 1,4 m au-dessus du bord supérieur du sol fini.)

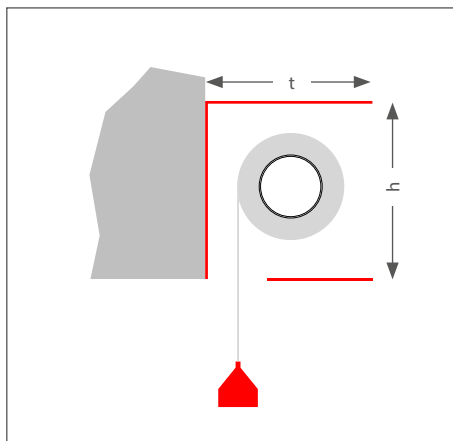
Boîtier

Mur avec cache de boîtier



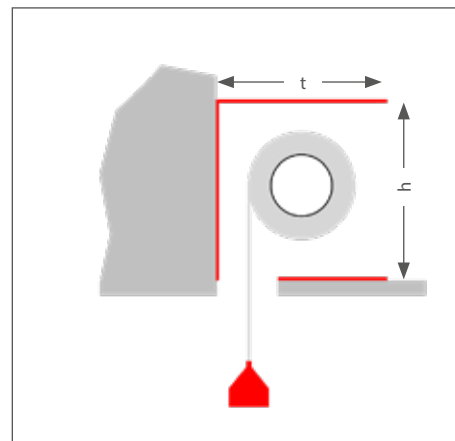
Type A : $t = 380$ mm, $h = 350$ mm
Type B : $t = 460$ mm, $h = 430$ mm

Mur sans cache de boîtier



Type A : $t = 380$ mm, $h = 350$ mm
Type B : $t = 460$ mm, $h = 430$ mm

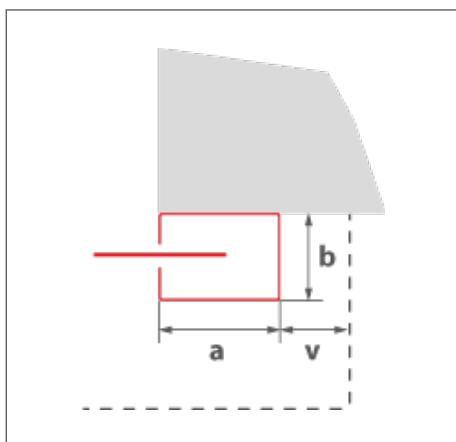
Mur sans habillage, avec faux plafond



Type A : $t = 380$ mm, $h = 350$ mm
Type B : $t = 460$ mm, $h = 430$ mm

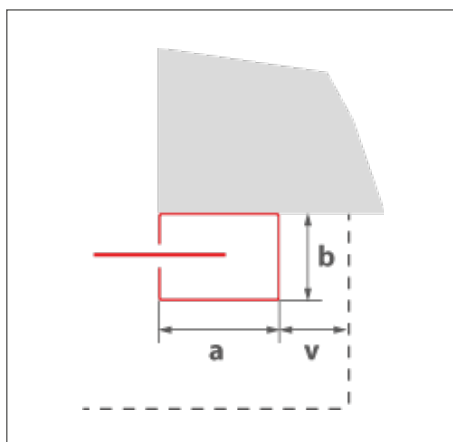
Rails de guidage

Type 1



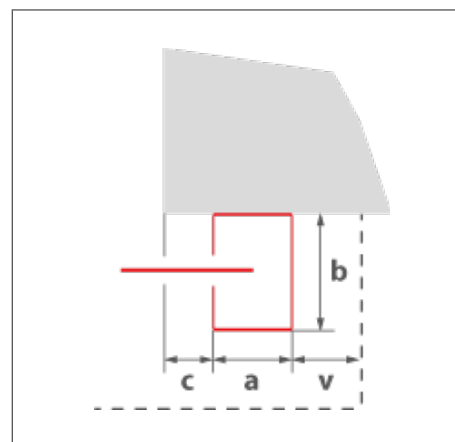
$a = 200$ mm, $b = 82$ mm, $v = 47$ mm

Type 2



$a = 230$ mm, $b = 110$ mm, $v = 42$ mm

Type 3



$a = 90$ mm, $b = 120$ mm, $v = 60$ mm,
 $c = 0$ mm pour EI₁ 30, EI₂ 30,
 $c = 60$ mm pour EI₂ 60

Remarque : la ligne en pointillé correspond au support de l'arbre d'enroulement (boîtier).