

## Smokeshield-S

Automatická kouřová zástěna vytvářející prostor

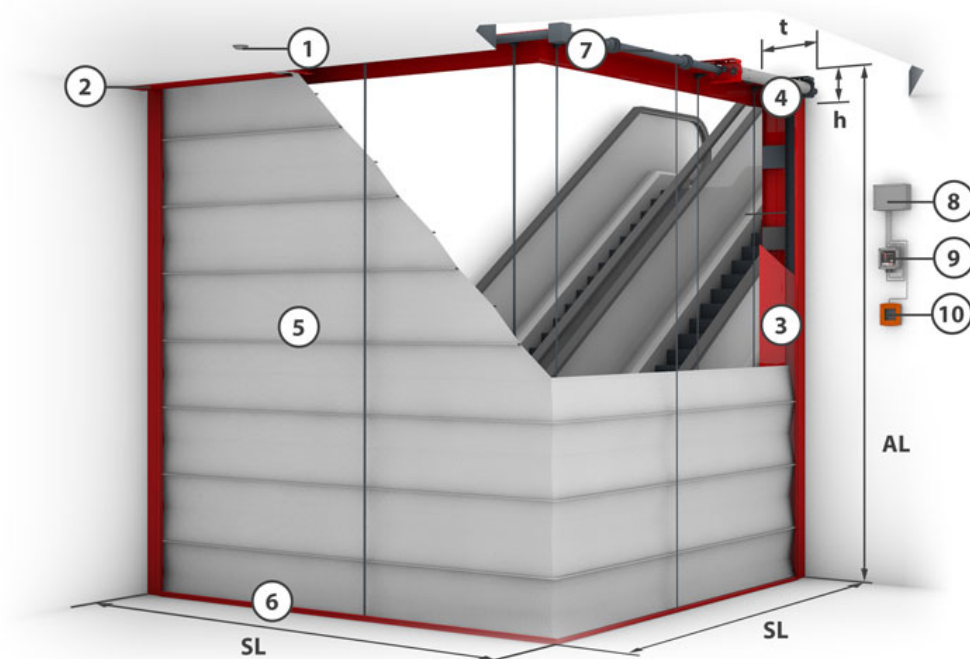
### Popis produktu

Pravouhlá nebo polygon tvořící kouřová zástěna o rozměrech hran do 16 m a rolovací výšky do 6 m. Je určena pro vysoké časové třídy a teplotní zatížení D120 (600 °C). Nemá opěrné otvory, a to ani ve vrchních částech rohů. V rozích není nutná žádná podpora, přesto si zachovává absolutní těsnost i při vysokém tlaku. Další výhodou je nízká výška montáže kastlíku od cirká 150 mm při rolovací výšce < 3,0 m. Systém je standardně uzavírán pohonným systémem „Gravigen“, tj. bez cizí energie a nutnosti požárních kabelů. Dále disponuje záložní pojistkou proti pádu systému a je určen k uzavírání až k podlaze.

<b>Konstrukce</b>	textilní kouřové zástěny	<b>Uzavírací cykly</b>	C
<b>Doklad o použitelnosti</b>	CE podle DIN EN 12101-1 • UL 1784	<b>Způsob vedení</b>	vodící lišty • bez vodících lišt
<b>Tkanina</b>	Ecotex 1100 A2	<b>Klasifikace</b>	DH 120 • D 120 • klasifikace podle DIN EN 12101-1
<b>Doklad</b>	Z - 56.429 - 916 (tkanina) • IBS 08062415 • UB 3.3/ 10-018-1 • 0761-CPD-0060	<b>Spouštění</b>	schválené FSA • na straně budovy
<b>Směr uzavírání</b>	z vrchu dolů		

## Konstrukční provedení (Systémový výkres)

Tkanina	Obvod systému	Rolovací výška (AL)	t	h
Ecotex 1100 A2	< 50 m	< 3 m	490 mm	125 mm
Ecotex 1100 A2	< 50 m	> 3 m - ≤ 6 m	490 mm	225 mm
Heliotex EW 90	< 50 m	< 2,2 m	490 mm	125 mm
Heliotex EW 90	< 50 m	> 2,2 m - ≤ 2,5 m	490 mm	225 mm
Heliotex EW 90	< 50 m	> 4,5 m - ≤ 6 m	490 mm	450 mm



**1** = Kouřový hlásič  
**6** = zakončovací lišta  
 vypínač

**2** = pouzdro  
**7** = trubkový motor

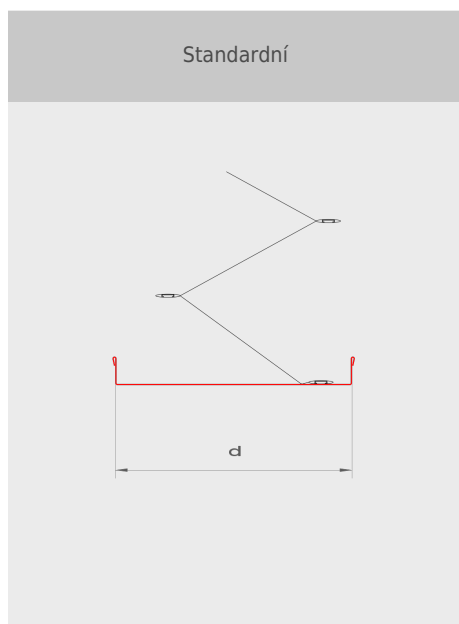
**3** = vodící kolejnice  
**8** = řídicí modul

**4** = upínací držák  
**9** = řízení s ovládací jednotkou

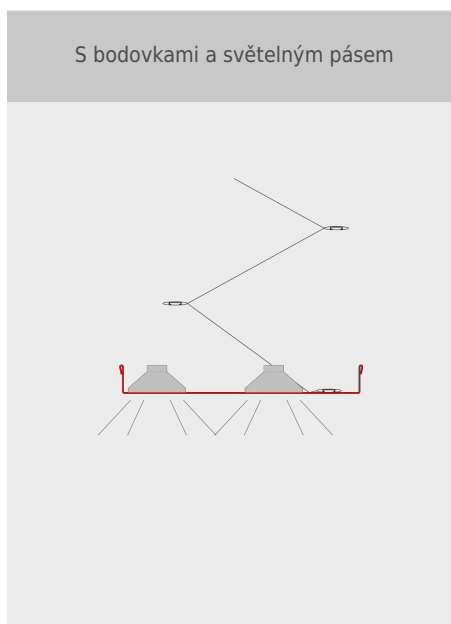
**5** = tkanina  
**10** = ruční

## Ukončovací lišty

### Standardní

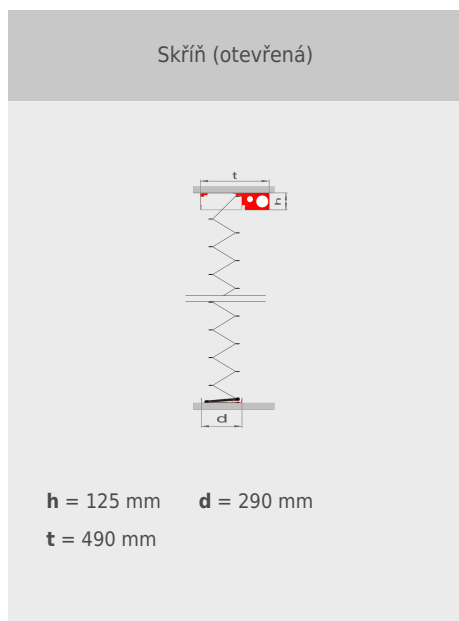


### Speciální provedení



## Skříň

### Standardní



### Speciální provedení

