

## Supercoil

Die klassische Rauchschrürze für hohe Ansprüche und große Abmessungen

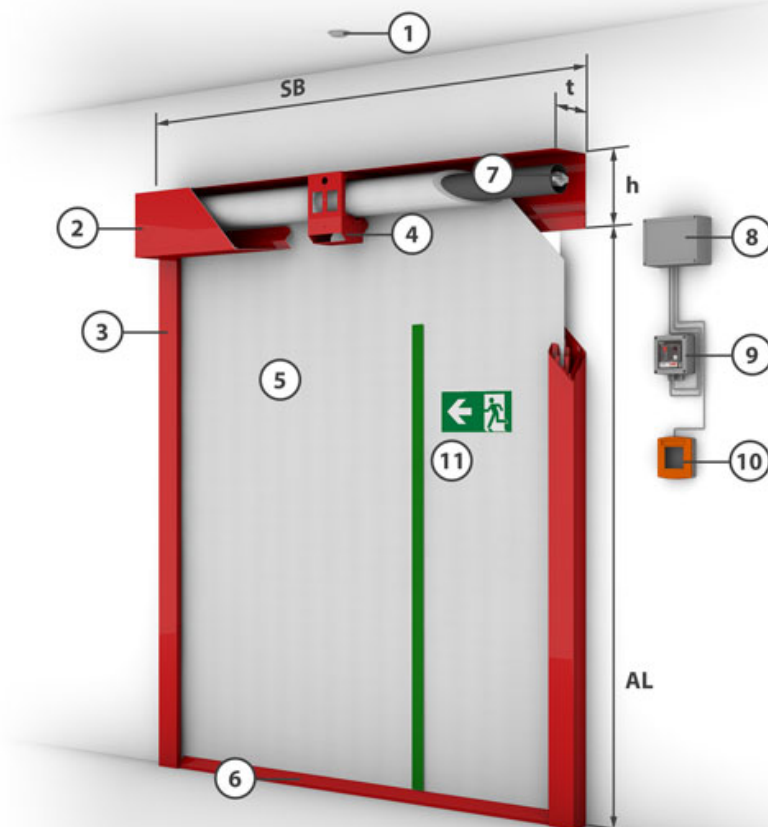
### Produktbeschreibung

Supercoil zeichnet sich besonders durch seine Flexibilität bei der Umsetzung maßgeschneiderter Lösungen aus. Die Rauchschrürze wird aus einem Stück bis 50 m Breite und 9,5 m Abrolllänge gefertigt und ist ausgelegt für hohe Zeitklassen bei Temperaturbelastungen bis 600°C (D) und 1.100°C (ETK-Kurve - DH). Beim Einsatz von Führungsschienen lassen sich über die gesamte Rauchschrürze 0 % Leckage realisieren. Das Schließen erfolgt ohne Fremdenergie mit einem „Gravigen“-Antriebsmotor. Supercoil eignet sich auch als bodenschließende und raumbildende Rauchschrürze und kann für den Personendurchtritt mit einem Durchschlupf versehen werden. Außerdem bietet die raffinierte Konstruktion die Möglichkeit einer Kombination mit der passierbaren Rauchschrürze Stripecoil.

<b>Bauart</b>	Textile Rauchschrürze	<b>Schließzyklen</b>	1.000 Zyklen gemäß DIN EN 12101-1
<b>Verwendbarkeitsnachweis</b>	CE nach DIN EN 12101-1 • UL 1784	<b>Klassifizierung</b>	DH 120 • D 60 • Klassifizierung nach DIN EN 12101-1
<b>Gewebe</b>	Protex 600.1 A2 • Protex 1100.1 A2	<b>Auslösung</b>	Zugelassene Feststellanlage • Bauseitig
<b>Nachweis</b>	Z - 56. 429 - 916 • 0761-CPD-0060		
<b>Schließrichtung</b>	von oben nach unten		

## Konstruktiver Systemaufbau (Mit Führungsschiene)

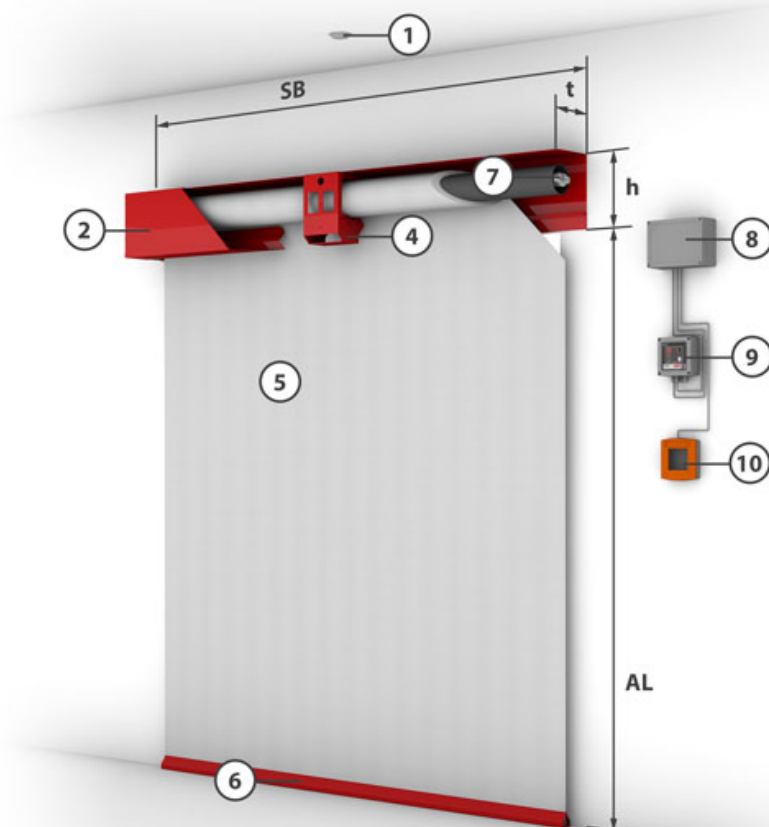
Gewebe	Systembreite	Abrolllänge	t (mm)	h (mm)
Protex 600.1 A2 / 1100.1 A2	≥ 0,8 m - ≤ 1,6	≤ 3,5 m	190	250
Protex 600.1 A2 / 1100.1 A2	> 1,6 m - ≤ 30 m	≤ 3,5 m	190	200
Protex 600.1 A2 / 1100.1 A2	≥ 1,2 m ≤ 30 m	> 3,5 m - ≤ 6 m	190	250
Protex 1100.1 A2	≥ 2,0 m ≤ 20 m	> 6 m - ≤ 9 m	235	290



- |                                 |                     |                            |                         |
|---------------------------------|---------------------|----------------------------|-------------------------|
| 1 = Rauchmelder                 | 2 = Gehäuse         | 3 = Führungsschiene        | 4 = Befestigungskonsole |
| 5 = Textil                      | 6 = Abschlussleiste | 7 = Rohrmotor              | 8 = Ansteuerungsmodul   |
| 9 = Steuerung mit Bedieneinheit | 10 = Handauslöser   | 11 = Schlupftür (optional) |                         |

## Konstruktiver Systemaufbau (Ohne Führungsschiene)

Gewebe	Systembreite	Abrolllänge	t (mm)	h (mm)
Protex 600.1 A2 / 1100.1 A2	≥ 0,8 m - ≤ 1,6	≤ 3,5 m	190	250
Protex 600.1 A2 / 1100.1 A2	> 1,6 m - ≤ 50 m	≤ 3,5 m	190	200
Protex 600.1 A2 / 1100.1 A2	≥ 1,2 m ≤ 50 m	> 3,5 m - ≤ 6 m	190	250
Protex 1100.1 A2	≥ 2,0 m - ≤ 50 m	> 6 m - ≤ 9 m	235	290



1 = Rauchmelder  
6 = Abschlussleiste  
10 = Handauslöser

2 = Gehäuse  
7 = Rohrmotor

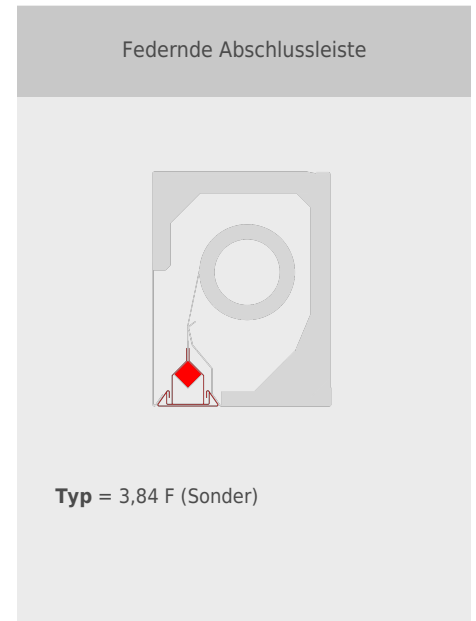
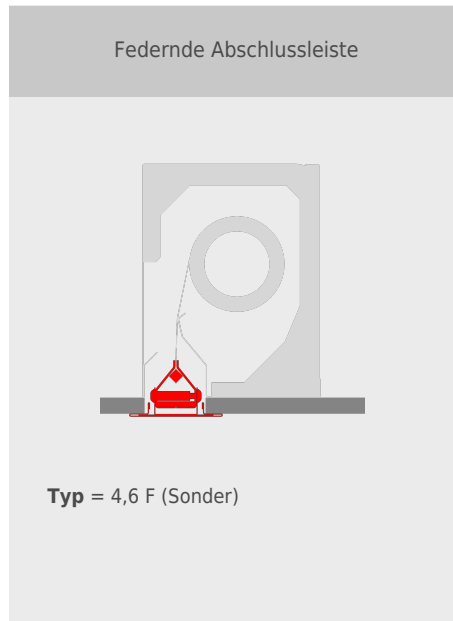
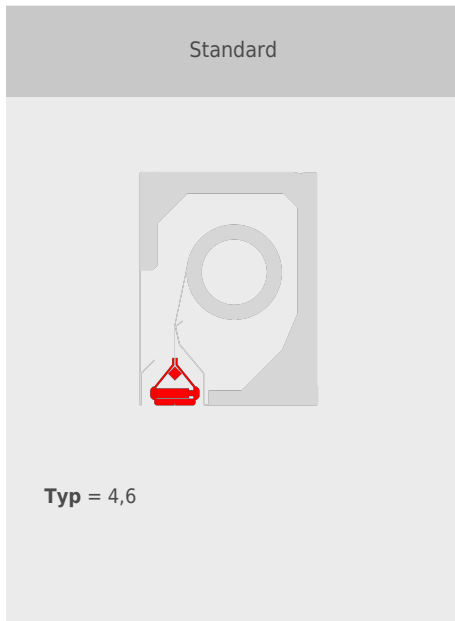
4 = Befestigungskonsole  
8 = Ansteuerungsmodul

5 = Textil  
9 = Steuerung mit Bedieneinheit

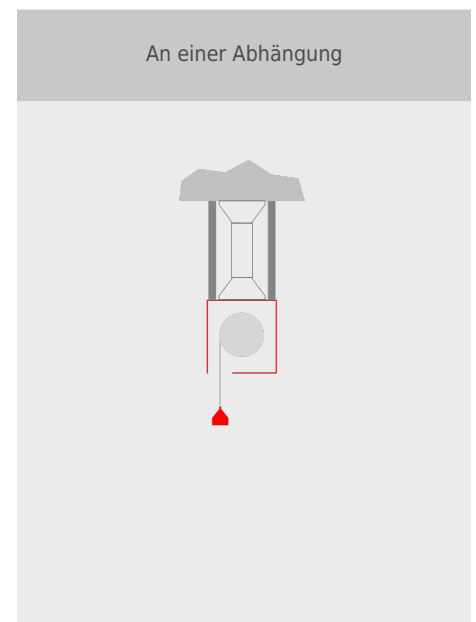
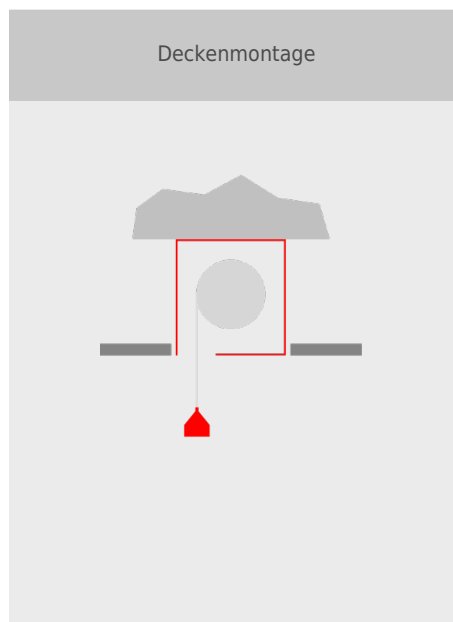
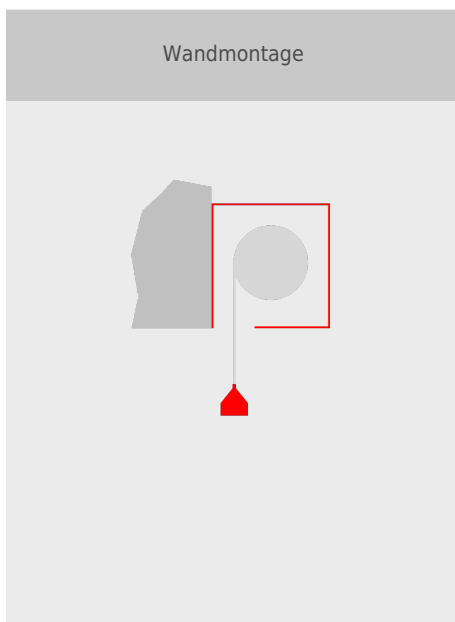
## Abschlussleisten

Standard

Sonder

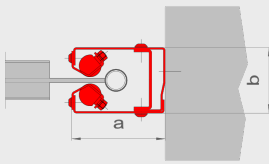


## Einbauvarianten Gehäuse



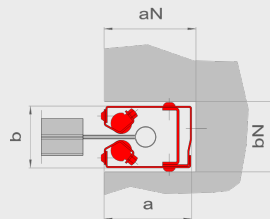
## Führungsschienen

Typ 105 E (Laibung)



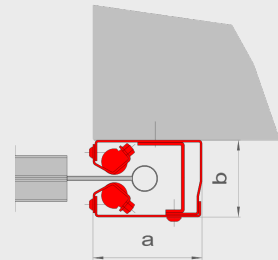
**a** = 105 mm    **b** = 74 mm  
**AL** = ≤ 6 m    **A** = ≤ 50 m<sup>2</sup>

Typ 105 E (Nische)



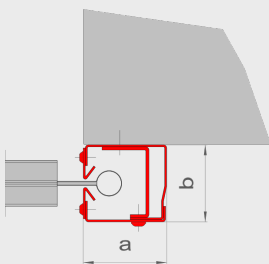
**a** = 105 mm    **b** = 74 mm  
**AL** = ≤ 6 m    **A** = ≤ 50 m<sup>2</sup>

Typ 105 E (Wand)



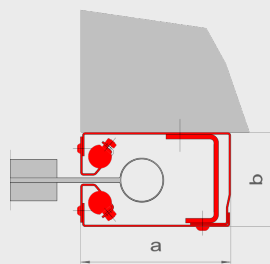
**a** = 105 mm    **b** = 74 mm  
**AL** = ≤ 6 m    **A** = ≤ 50 m<sup>2</sup>

Typ 80 E



**a** = 80 mm    **b** = 74 mm  
**AL** = ≤ 3,5 m    **A** = ≤ 18 m<sup>2</sup>

Typ 160 E



**a** = 160 mm    **b** = 100 mm  
**AL** = ≤ 9 m    **A** = ≤ 120 m<sup>2</sup>