

# Supercoil

Het rookscherm voor grote afmetingen

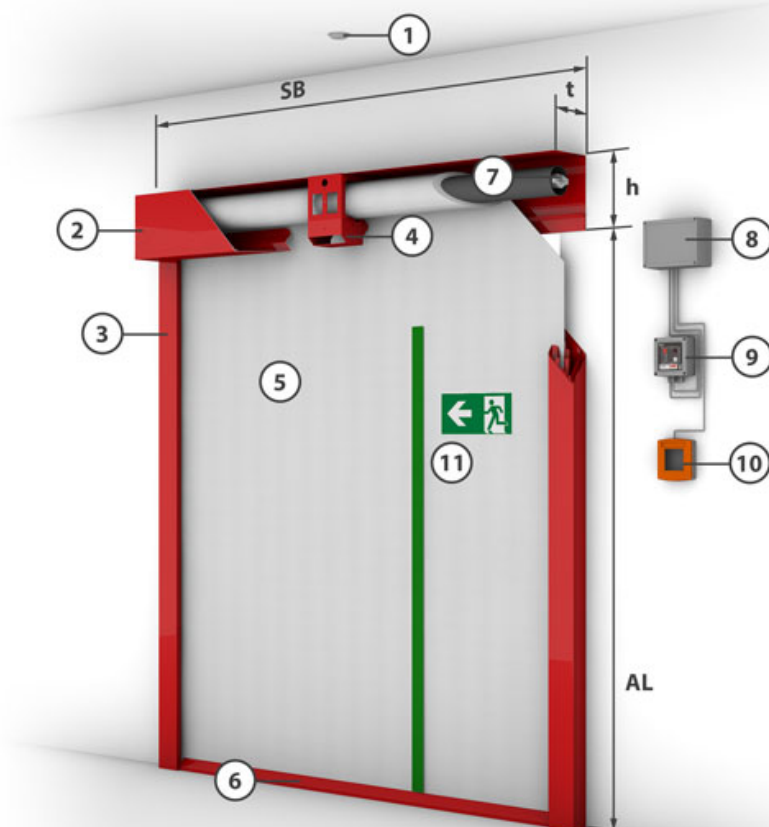
## Productbeschrijving

De Supercoil onderscheidt zich door zijn flexibiliteit en mogelijkheden bij maatwerk. Het rookscherm kan, uit 1 stuk, tot een breedte van 50 meter en hoogte van 9,5 meter geproduceerd worden. Het is ontworpen voor hoge tijdklassen bij temperatuurbelastingen van 600 °C (D) en 1100 °C (ETK-curve - DH). Bij gebruik van geleiderails is over de gehele hoogte, wordt de lekkage beperkt. Het rookscherm sluit op zwaartekracht door middel van een 'Fail Safe' motor, een externe stroomvoorziening is daardoor niet benodigd en is brandwerende bekabeling overbodig. De Supercoil heeft geringe inbouwmaten, sluit tot de grond en kan worden voorzien van een opening zodat er een vluchtweg ontstaat. De Supercoil kan ook in combinatie met het doorlopbare rookscherm Stripecoil een geproduceerd worden, waarbij het vluchten nog gemakkelijker is.

<b>Systeem type</b>	Textiel rookscherm	<b>Sluitingscycli</b>	1.000 cycli volgens DIN EN 12101-1
<b>Bewijs van bruikbaarheid</b>	CE volgens DIN EN 12101-1 • UL 1784	<b>Classificatie</b>	DH 120 • D 60 • Classificering volgens DIN EN 12101-1
<b>Weefsel</b>	Protex 600.1 A2 • Protex 1100.1 A2	<b>Activering</b>	Goedgekeurd openhoudsysteem • door de fabrikant
<b>Bewijs</b>	Z - 56. 429 - 916 • 0761-CPD-0060		
<b>Sluitrichting</b>	van boven naar beneden		

## Constructieve systeemopbouw (Met geleiderail)

Weefsel	Systeembreedte	Afrolengte	t (mm)	h (mm)
Protex 600.1 A2 / 1100.1 A2	≥ 0,8 m - ≤ 1,6	≤ 3,5 m	190	250
Protex 600.1 A2 / 1100.1 A2	> 1,6 m - ≤ 30 m	≤ 3,5 m	190	200
Protex 600.1 A2 / 1100.1 A2	≥ 1,2 m ≤ 30 m	> 3,5 m - ≤ 6 m	190	250
Protex 1100.1 A2	≥ 2,0 m ≤ 20 m	> 6 m - ≤ 9 m	235	290



1 = Smoke detector

2 = Casing

3 = side guides

4 = Fixing bracket

5 = Fabric

6 = Closing element

7 = Tubular motor

8 = Control module

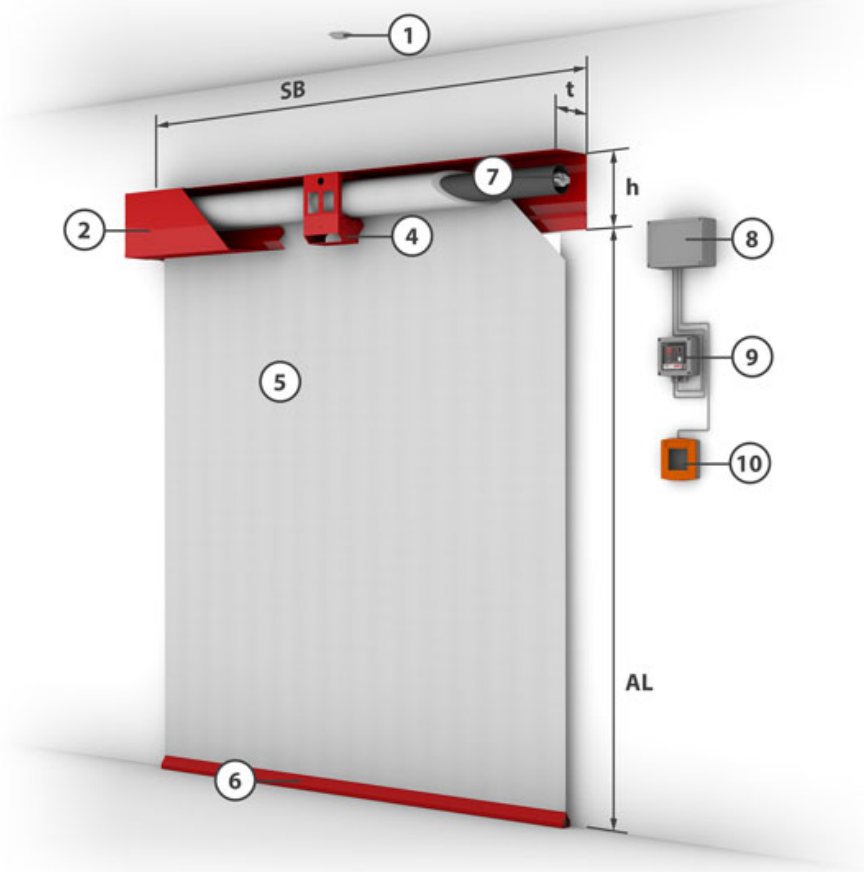
9 = Control with operating unit

10 = Manual release

11 = Wicket door (optional)

## Constructieve systeemopbouw (Zonder geleiderail)

Weefsel	Systeembreedte	Afrolengte	t (mm)	h (mm)
Protex 600.1 A2 / 1100.1 A2	≥ 0,8 m - ≤ 1,6	≤ 3,5 m	190	250
Protex 600.1 A2 / 1100.1 A2	> 1,6 m - ≤ 50 m	≤ 3,5 m	190	200
Protex 600.1 A2 / 1100.1 A2	≥ 1,2 m ≤ 50 m	> 3,5 m - ≤ 6 m	190	250
Protex 1100.1 A2	≥ 2,0 m - ≤ 50 m	> 6 m - ≤ 9 m	235	290



**1** = Smoke detector  
**6** = Closing element  
**10** = Manual release

**2** = Casing  
**7** = Tubular motor

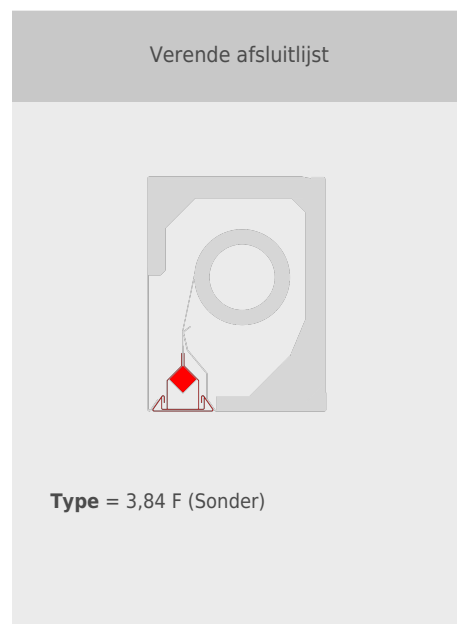
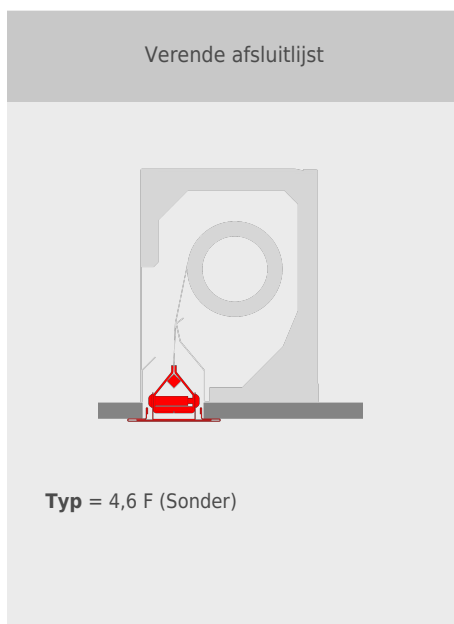
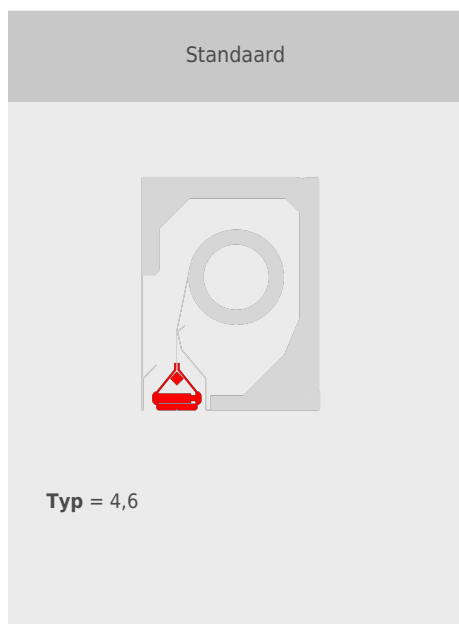
**4** = Fixing bracket  
**8** = Control module

**5** = Fabric  
**9** = Control with operating unit

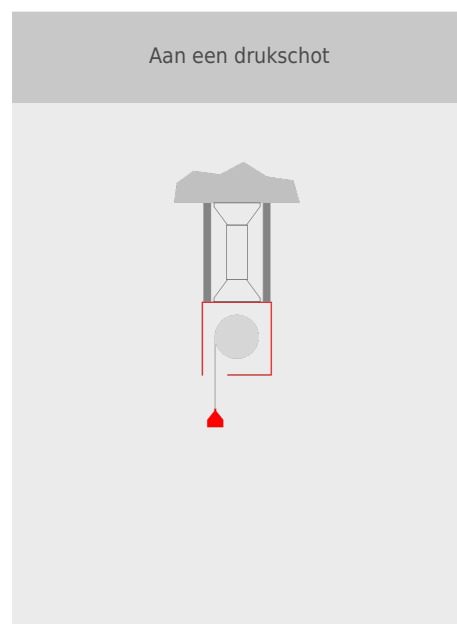
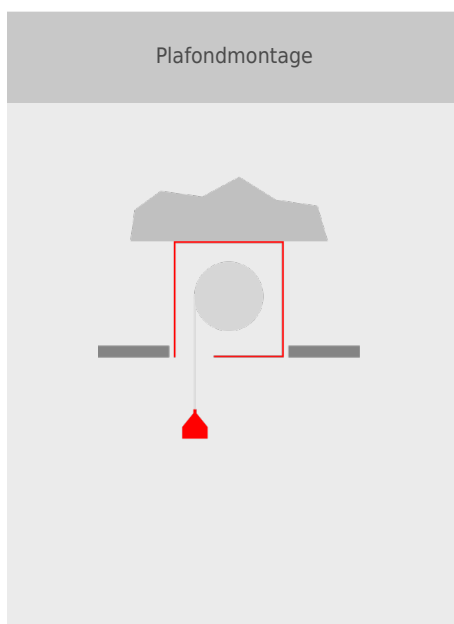
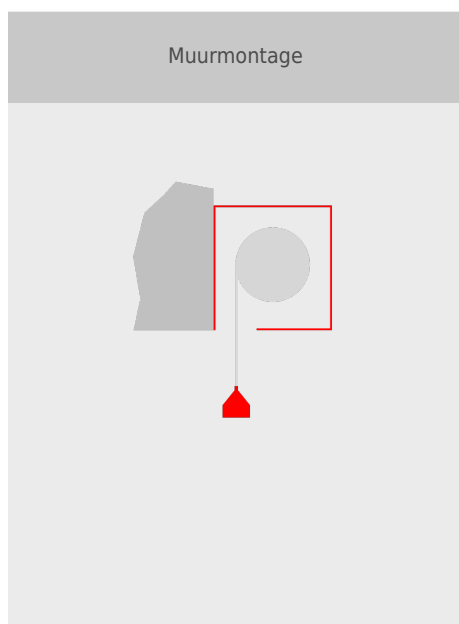
## Afsluitlijsten

Standaard

Bijzonder

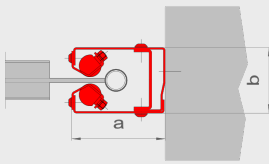


## Inbouwvarianten



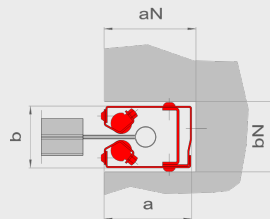
## Geleiderails

Type 105 E (kozijn)



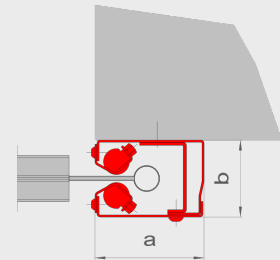
**a** = 105 mm    **b** = 74 mm  
**AL** = ≤ 6 m    **A** = ≤ 50 m<sup>2</sup>

Type 105 E (nis)



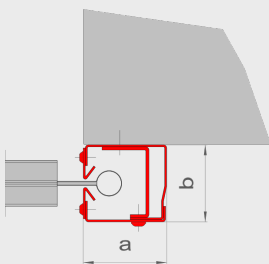
**a** = 105 mm    **b** = 74 mm  
**AL** = ≤ 6 m    **A** = ≤ 50 m<sup>2</sup>

Type 105 E (wand)



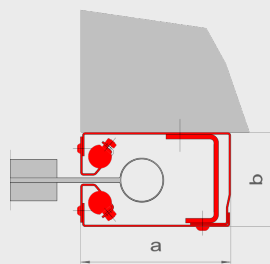
**a** = 105 mm    **b** = 74 mm  
**AL** = ≤ 6 m    **A** = ≤ 50 m<sup>2</sup>

Type 80 E



**a** = 80 mm    **b** = 74 mm  
**AL** = ≤ 3,5 m    **A** = ≤ 18 m<sup>2</sup>

Type 160 E



**a** = 160 mm    **b** = 100 mm  
**AL** = ≤ 9 m    **A** = ≤ 120 m<sup>2</sup>