



## Universal-B

Opouzdřený, mnohostranný posuvný uzávěr

### Popis produktu

Univerzální řešení splňující vysoké estetické nároky díky svému hladkému povrchu: robustní posuvný uzávěr v uzavřené konstrukci (uzávěr je umístěn v „pouzďře“). Posuvná část uzávěru je schovaná v krytu, pokud je uzávěr „zaparkovaný“. Systém je založen na nosné ocelové konstrukci, která je obložena deskami Promatect-H. Stěny mohou být kompletně nahrazeny prvky uzávěru až do výše patra. Universal-B je vhodný pro přerušované a oddělené dopravníkové systémy, kterými jsou například pásové, válečkové a řetězové dopravníky, třídící systémy a novinové transportéry.

#### Konstrukce

požární uzávěr pro dopravníkové tratě

#### Znovuotevření

manuálně

#### Směr uzavírání

zleva doprava • zprava doleva • z vrchu dolů • zespona nahoru

#### Vhodné pro

přerušovaný dopravník • spojitý pásový dopravník • spojitý pojezdový vozík • třídící systém • novinový transportér • spojitý řetězový dopravník • spojitý válečkový dopravník • spojitý dopravník • trať se sklonem • kruhový řemenový dopravník

#### Požární odolnost

T 90

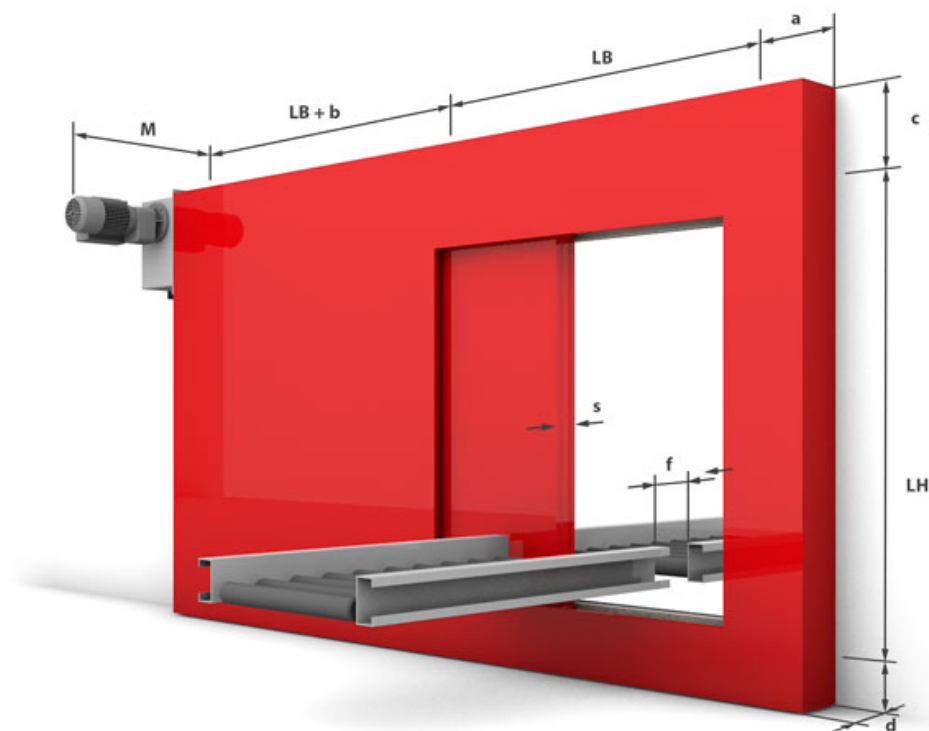
## Konstrukční provedení (horizontální)

### Požadovaná kvalita stěny

Zdivo	$d \geq 240$ mm
Beton	$d \geq 140$ mm
Pórobeton	$d \geq 200$ mm

### Technická proveditelnost

LH	200 mm - 2700 mm
LB	200 mm - 2500 mm



**a** = 220 (375)    **b** = 258(310)    **c** = 300(350)    **d** = 145    **s** = 74    **M** = 485

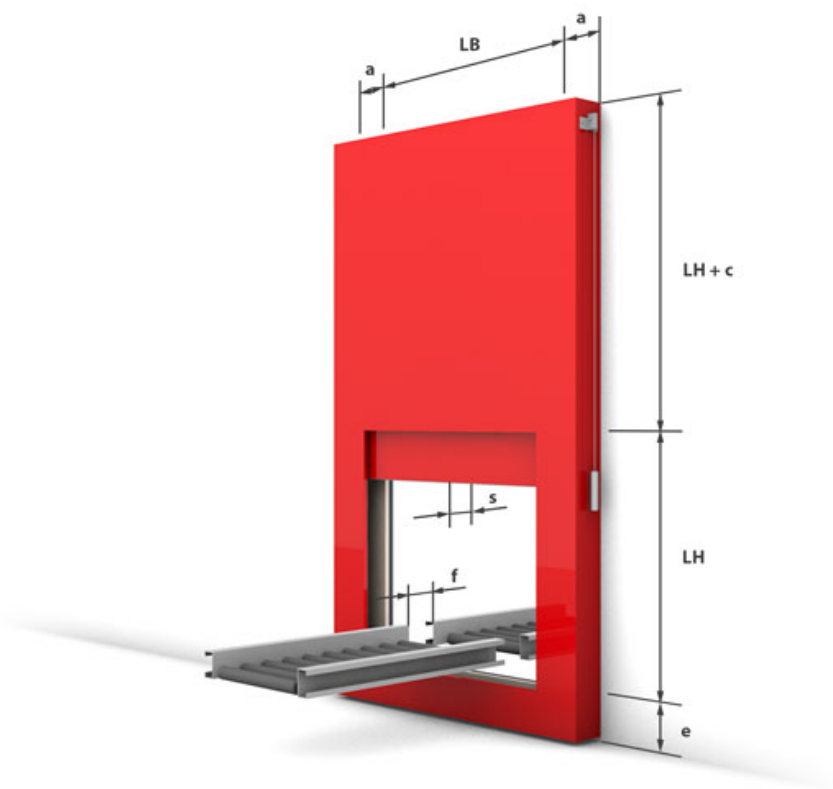
## Konstrukční provedení (vertikální)

### Požadovaná kvalita stěny

Zdivo	$d \geq 240 \text{ mm}$
Beton	$d \geq 140 \text{ mm}$
Pórobeton	$d \geq 200 \text{ mm}$

### Technická proveditelnost

LH	200 mm - 2700 mm
LB	200 mm - 2500 mm



**a** = 200(230)    **c** = 280(310)    **e** = 165    **s** = 74