



Universal-B

Transportbandsluiting, gesloten omkasting voorzien van schuivend deel.

Productbeschrijving

Een veelzijdige oplossing met gladde oppervlakken voor hoge esthetische eisen: het schuivend deel is ingebouwd in een omkasting. In wachtende toestand kan het schuivend deel in de omkasting worden ondergebracht. Het systeem is gebaseerd op een dragende stalen constructie bedekt met Promatect-H panelen. Wanden kunnen volledig worden vervangen door kamerhoge elementen. Universal-B is geschikt voor onderbroken en gescheiden transportsystemen, zoals band-, rollen- en kettingtransporteurs, sorteerdere en kranenbanen.

Systeem type	Brandwerende afsluiting bij railgebonden transportsystemen	Heropening	handmatig
Sluitrichting	van links naar rechts • van rechts naar links • van boven naar beneden • van onder naar boven	Lopende band systeem	Onderbroken transporttechniek • Doorlopende transportbandtechnologie • Continu transport • Sorter • Kranttransporteur • Doorlopende ondersteuning kettingtransporttechnologie • Doorlopende rollenbaanstechnologie • Doorlopende transporttechnologie • Hellend pad • Ronde transportband
Brandwerendheid	T 90		

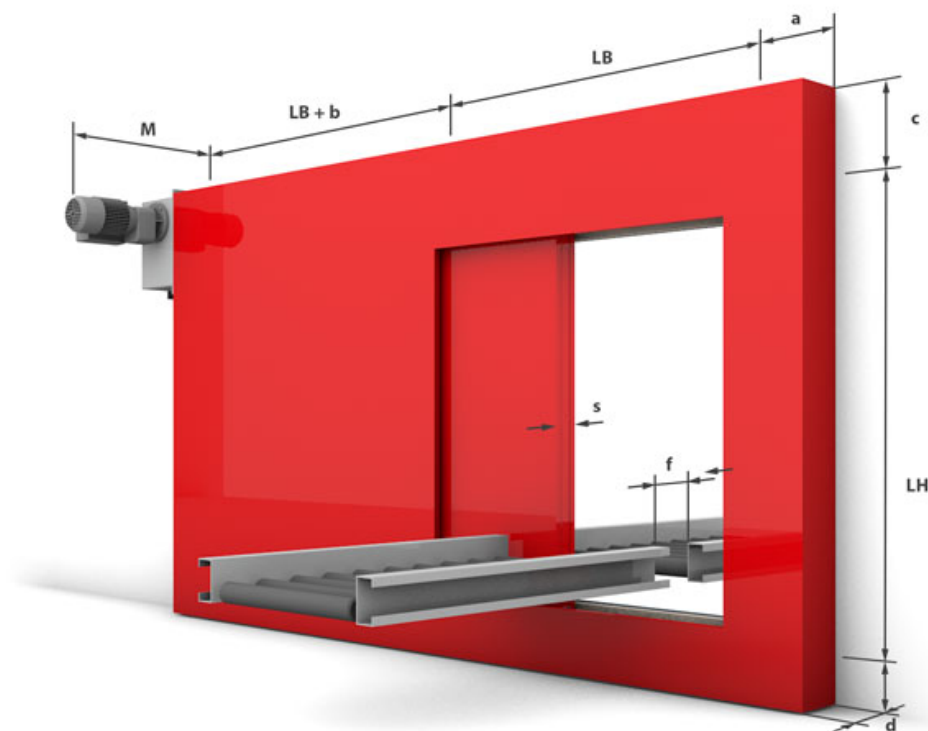
Constructieve systeemopbouw (Horizontaal)

Benodigde wandkwaliteit

Metselwerk	$d \geq 240 \text{ mm}$
Beton	$d \geq 140 \text{ mm}$
Gasbeton	$d \geq 200 \text{ mm}$

Technische haalbaarheid

LH	200 mm – 2700 mm
LB	200 mm – 2500 mm



a = 220 (375) **b** = 258(310) **c** = 300(350) **d** = 145 **s** = 74 **M** = 485

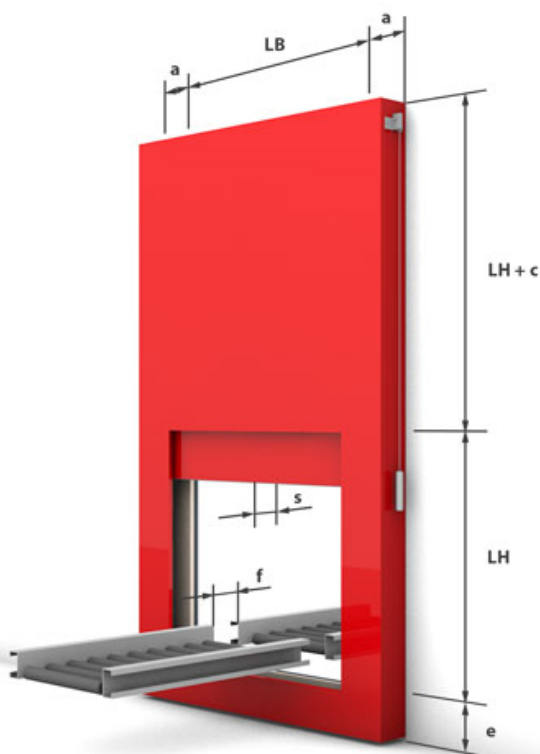
Constructieve systeemopbouw (Verticaal)

Benodigde wandkwaliteit

Metselwerk	$d \geq 240$ mm
Beton	$d \geq 140$ mm
Gasbeton	$d \geq 200$ mm

Technische haalbaarheid

LH	200 mm – 2700 mm
LB	200 mm – 2500 mm



a = 200(230) **c** = 280(310) **e** = 165 **s** = 74