

SYSTEM: FIBERSHIELD®

BAUREIHE: FIBERSEAL



Produktbeschreibung

Im Alarmfall selbstschließender Rauchschutzabschluss textiler Bauweise bzw. nicht wärmedämmender Feuer- und Rauchschutzvorhang in vertikaler Einbaulage und Schließrichtung.

Bauart	Rauchschutzabschluss textiler Bauweise bzw. nicht wärmedämmender Feuer- und Rauchschutzvorhang
Nachweis	CE Kennzeichnung gemäß EN 16034:2014 in Verbindung mit EN 13241:2003+A2:2016
Schließrichtung	von oben nach unten
Feuerwiderstand	E 0 – EW 120 geprüft nach EN 1634-1:2014+A1:2018 klassifiziert nach EN 13501-2:2016
Rauchschutz	S_a, S_{200} geprüft nach EN 1634-3:2005-01 klassifiziert nach EN 13501-2:2016
Schließzyklen	C, C1, C2 geprüft nach EN 12605:2000-08 und EN 12604:2017-12 klassifiziert nach EN 13501-2:2016
Brandverhalten des Textils	A2-s1, d0; B-s1, d0; E-d2 geprüft nach ISO 1716 und EN 13823 bzw. ISO 11295-2 klassifiziert nach EN 13501-1:2018
Umweltbedingungen	nicht berücksichtigt sind besondere Umweltbedingungen (z. B. Luftfeuchtigkeit > 80 %, Umgebungstemperatur < 5 °C und > 45 °C, Windlasten, etc.)
Sichtbare Oberflächen	verzinkt, RAL - glatt - seidenglänzend - Standardfarbton, NCS - Standardfarbton

Größenabmessungen und Systemaufbau

Durch die Kombination von Klassifizierungen oder das Verhältnis von lichter Systembreite zu lichter Systemhöhe können sich die genannten Maximalabmessungen reduzieren und die Abmessungen des Gehäuses und der Führungsschienen können variieren. Es gelten die Angaben auf dem Angebot.

Klassifizierung Feuerschutz	Größe max.* [y x r] in mm	Gewebe	Wandstärke** in mm	Gehäuse	Führungsschienen
E 120	8792 x 5000	Heliotex	175	Typ B, C, D, E	Typ 1, 2
EW 90	8792 x 6000	Heliotex	150	Typ B, C, D, E	Typ 1, 2
EW 120	4340 x 2700	Heliotex	175	Typ B, C, D, E	Typ 1, 2
C2	7500 x 5000	Heliotex			
S _a ***	103,6 m	Protex 600 2S	150	Typ B, C, D	Typ 1, 2
S _a ***	117,2 m	Protex 1100 2S	150	Typ B, C, D	Typ 1, 2
S _a ***	76,8 m	Heliotex	150	Typ B, C, D, E	Typ 1, 2
S ₂₀₀ ****	Fläche 25,2 m ² Fugenlänge von 20,1 m	Protex 600 2S Protex 1100 2S Heliotex			

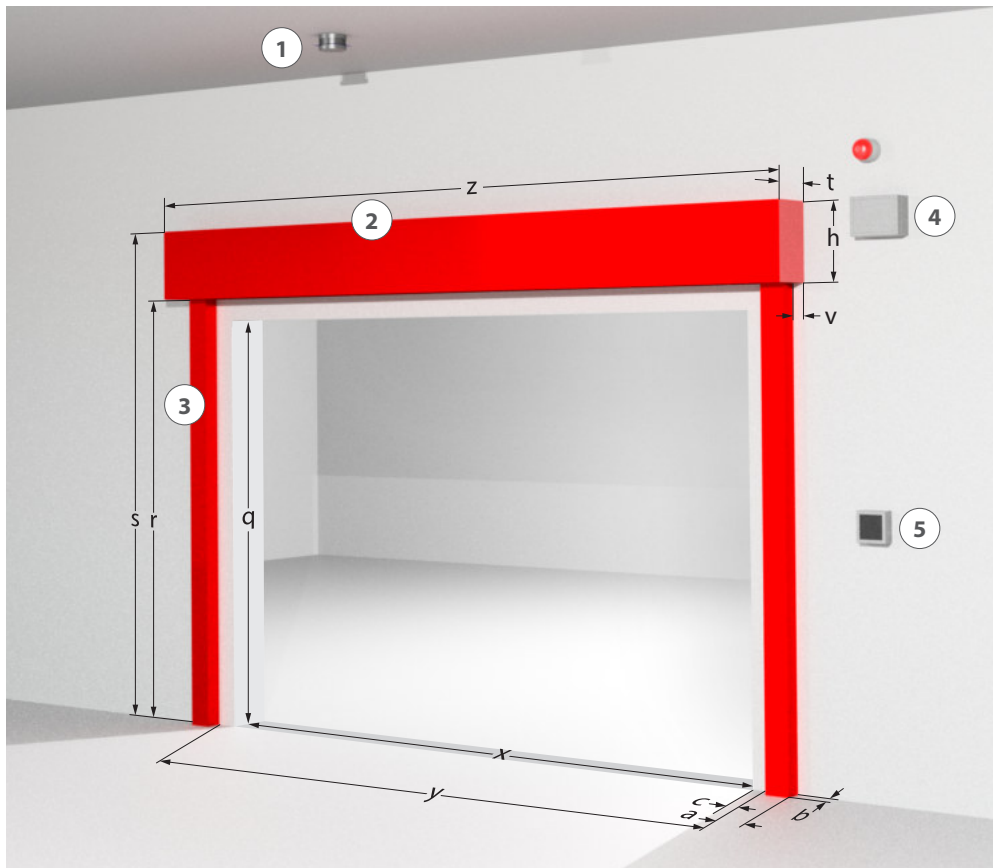
Die Einbausituation muss den baurechtlichen Anforderungen des Einbaulandes entsprechen. Die Feuerwiderstandsfähigkeit einer Decken- oder Wandtragkonstruktion und der angrenzenden Bauteile muss mindestens der des Feuer- und /oder Rauchschutzabschlusses, Feuer- und /oder Rauchschutzvorhangs entsprechen. Der Nachweis der Standsicherheit und Gebrauchstauglichkeit der angrenzenden Wände und Bauteile muss unter allgemeinen Umgebungsbedingungen und im Brandfall gegeben sein. Siehe auch Hinweise zur Norm-Tragkonstruktion in der EN1366-7:2004 beziehungsweise EN1363-1:2020. Das Brandschutzsystem darf auch im Brandfall außer dem Eigengewicht keiner zusätzlichen Belastung ausgesetzt sein.

* Abweichungen von Größenabmessungen auf Anfrage

** geprüfte Wandarten nach der Einbauanleitung

*** Fugenlänge (normativ: 3-seitig ohne Abschlussleiste) darf nicht überschritten werden

**** die Fläche und die Fugenlänge (normativ: 4-seitig) dürfen nicht überschritten werden



Legende Systemkomponenten:

- 1 = Rauchmelder
- 2 = Gehäuse
- 3 = Führungsschiene
- 4 = Ansteuerungsmodul
- 5 = Auslösevorrichtung
(Ausführungsdetails der elektrischen Komponenten sind der gültigen allgemeinen Bauartgenehmigung der Feststellanlage zu entnehmen.)

Legende Vermaßung:

Baukörper

- q = lichte Rohbauhöhe
- x = lichte Rohbaubreite

System

- s = Systemhöhe
- r = lichte Systemhöhe
- y = lichte Systembreite
- z = Systembreite

Gehäuse

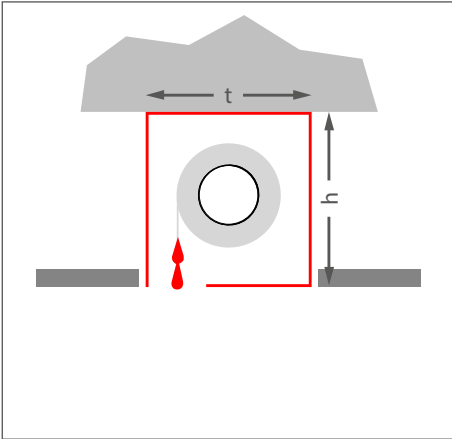
- t = Tiefe
- h = Höhe
- v = Versatz zwischen Gehäuse und Führungsschiene

Führungsschiene

- a = Breite
- b = Tiefe
- c = Überdeckung

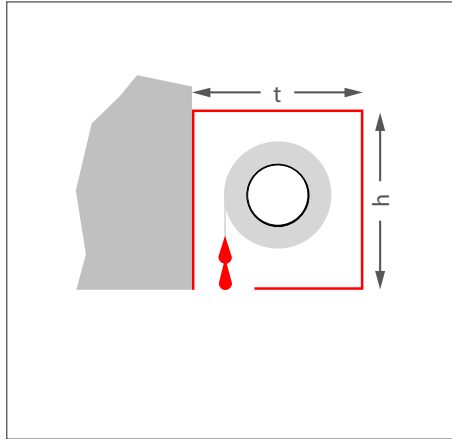
Gehäuse

Deckenmontage



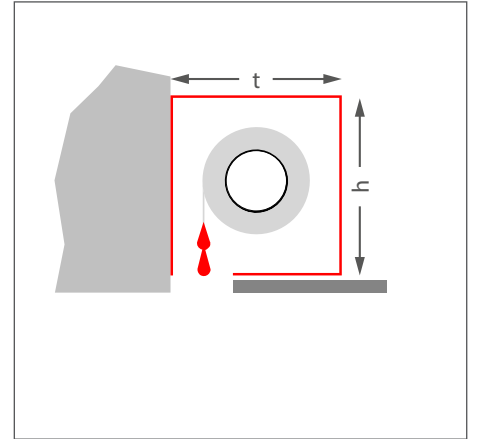
Typ B: $t = 350 \text{ mm}$, $h = 260 \text{ mm}$
 Typ C: $t = 190 \text{ mm}$, $h = 290 \text{ mm}$
 Typ D: $t = 290 \text{ mm}$, $h = 360 \text{ mm}$
 Typ E: $t = 380 \text{ mm}$, $h = 420 \text{ mm}$

Wandmontage



Typ B: $t = 350 \text{ mm}$, $h = 260 \text{ mm}$
 Typ C: $t = 190 \text{ mm}$, $h = 290 \text{ mm}$
 Typ D: $t = 290 \text{ mm}$, $h = 360 \text{ mm}$
 Typ E: $t = 380 \text{ mm}$, $h = 420 \text{ mm}$

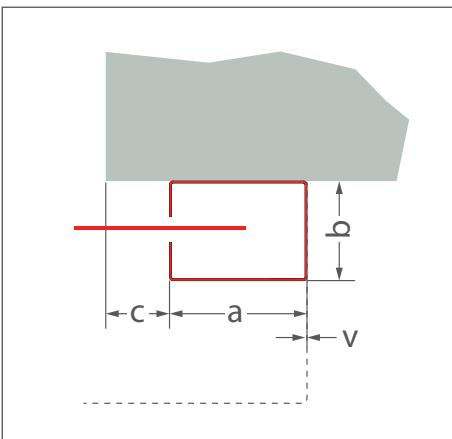
Wandmontage Unterdecke mit Blende



Typ B: $t = 350 \text{ mm}$, $h = 260 \text{ mm}$
 Typ C: $t = 190 \text{ mm}$, $h = 290 \text{ mm}$
 Typ D: $t = 290 \text{ mm}$, $h = 360 \text{ mm}$
 Typ E: $t = 380 \text{ mm}$, $h = 420 \text{ mm}$

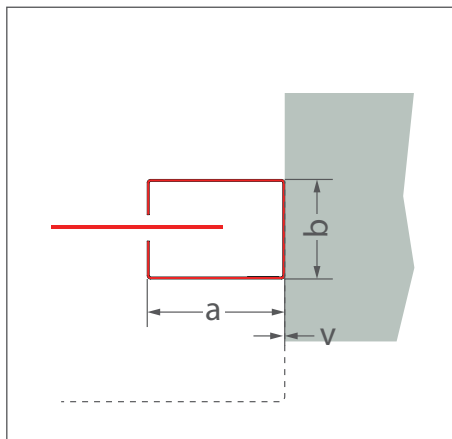
Führungsschienen

Typ 1 (Wandmontage)



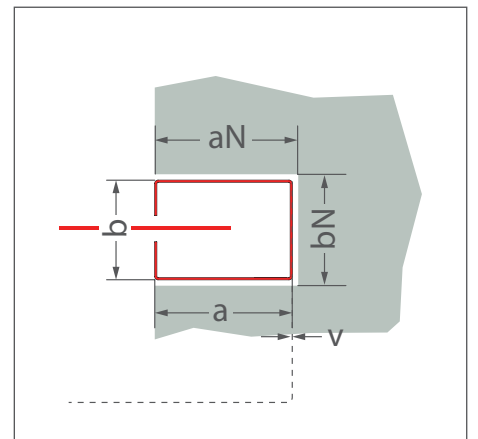
$a = 104 \text{ mm}$
 $b = 74 \text{ mm}$
 $c \geq 0 \text{ mm}$
 $v = 0 \text{ mm}$

Typ 2 (Laibungsmontage)



$a = 104 \text{ mm}$
 $b = 74 \text{ mm}$
 $v = 0 \text{ mm}$

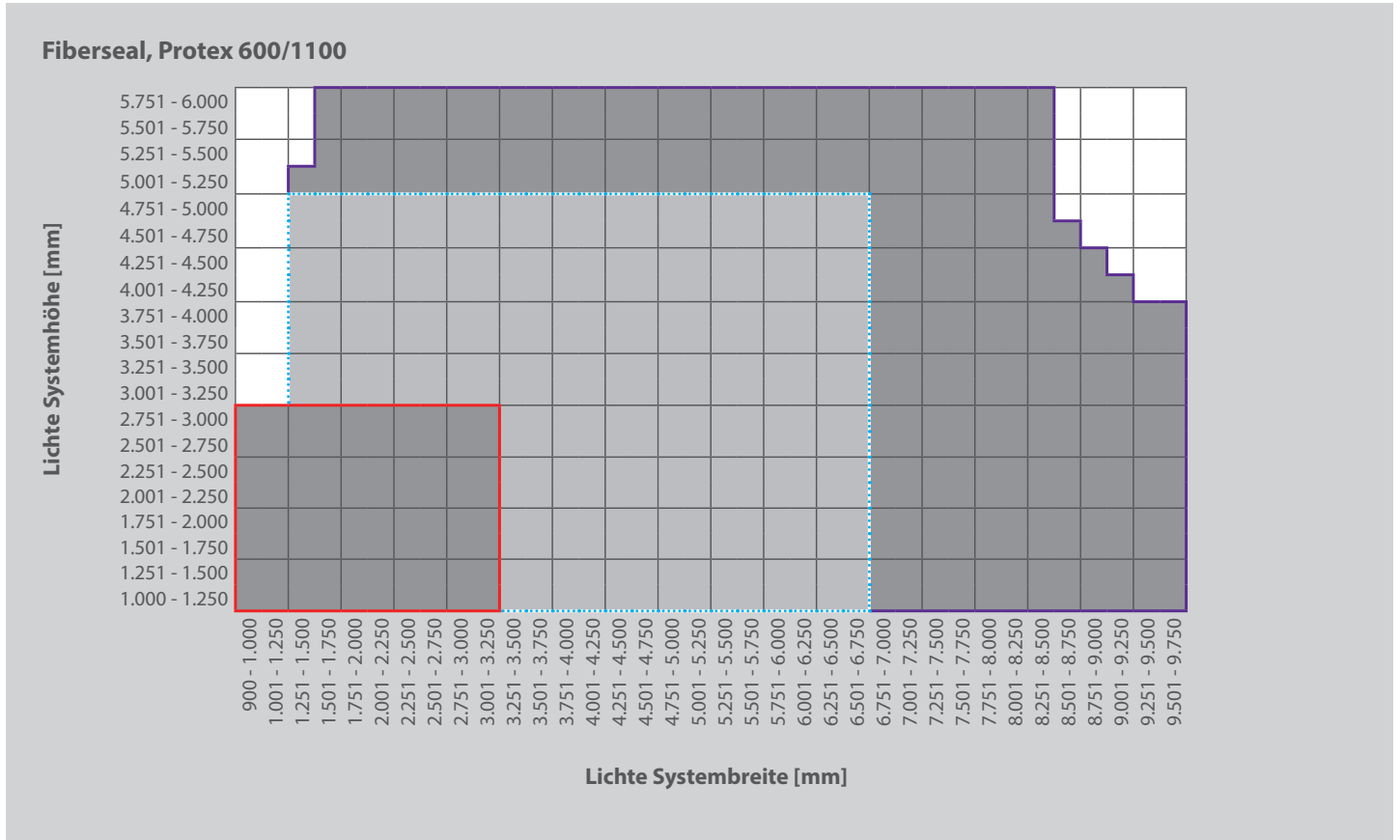
Typ 2 (Nischenmontage)



$a = 104 \text{ mm}$ $aN = 120 \text{ mm}$
 $b = 74 \text{ mm}$ $bN = 100 \text{ mm}$
 $v = 0 \text{ mm}$

Hinweis: Gestrichelte Linie für die Wickelwellenaufnahme (Gehäuse)

Gehäuseübersicht

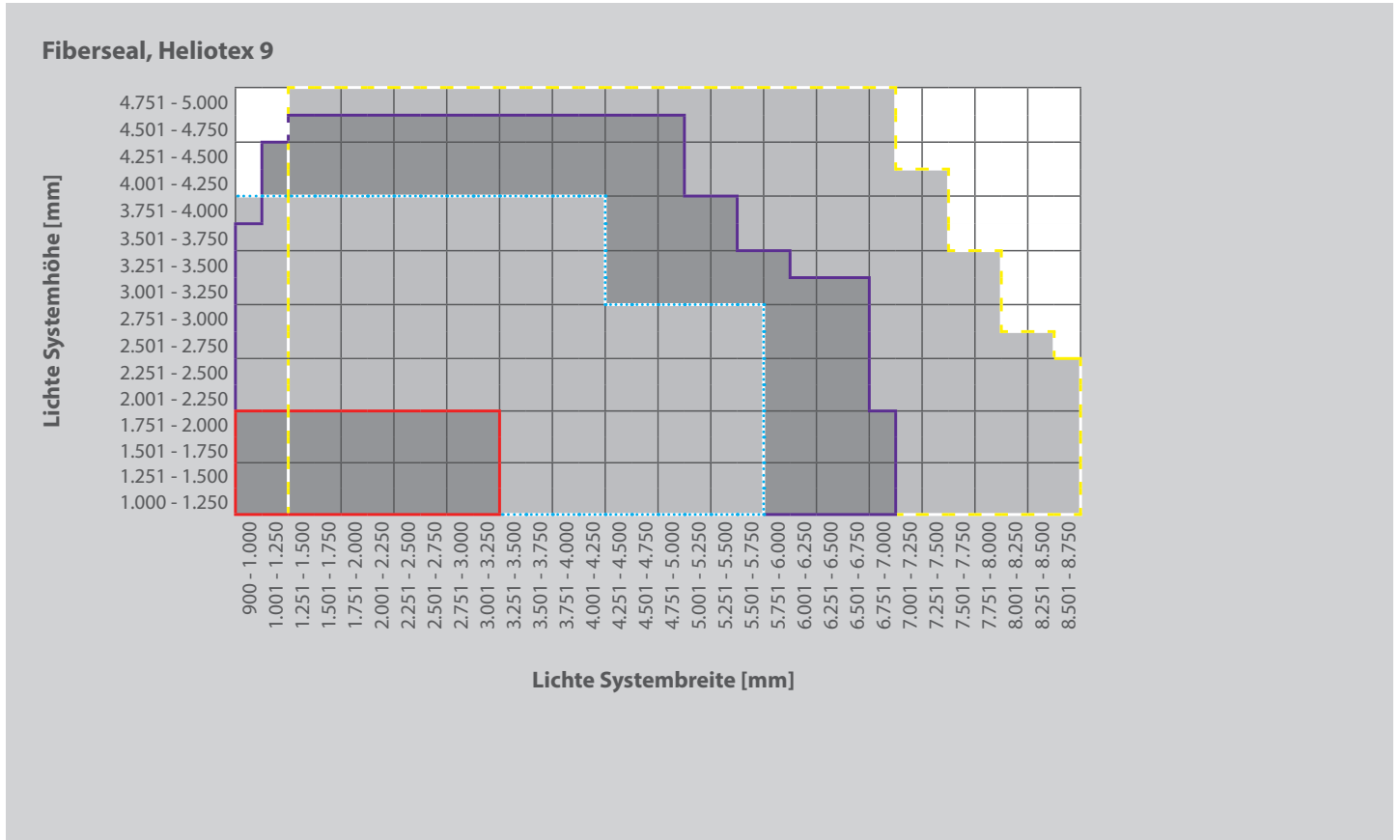


Gehäusetypen	Gehäusetiefe	Gehäusehöhe	Montageart
Typ B	350 mm	260 mm	Wand, Decke
Typ C	190 mm	290 mm	Wand, Decke
Typ D	290 mm	360 mm	Wand, Decke

Für die Systemaußenabmessungen ist die jeweilige Gehäusehöhe und zweimal die Führungsschienenbreite (-->208 mm (2 x 104 mm)) zu addieren.

Standardgehäuse

Gehäuseübersicht



Gehäusetypen	Gehäusetiefe	Gehäusehöhe	Montageart
Typ B	350 mm	260 mm	Wand, Decke
Typ C	190 mm	290 mm	Wand, Decke
Typ D	290 mm	360 mm	Wand, Decke
Typ E	380 mm	420 mm	Wand, Decke

Für die Systemaußenabmessungen ist die jeweilige Gehäusehöhe und zweimal die Führungsschienenbreite (→208 mm (2 x 104 mm)) zu addieren.

Standardgehäuse